



**EN** WARNING! NOT SUITABLE FOR CHILDREN UNDER THREE YEARS. Contains small parts and/or small parts that can be torn off and may, for example, be swallowed. Choking hazard. Contains parts with tubes, cords, tapes or similar. Risk of strangulation. Please keep the supplied address and information.

**FR** ATTENTION ! NE CONVIENT PAS AUX ENFANTS DE MOINS DE TROIS ANS. Contient des éléments de petite taille et/ou arrachables pouvant par exemple être avalés. Danger d'étouffement. Contient des éléments tels que tuyaux, cordons, rubans etc. Danger de strangulation. Adresse et informations à conserver.

**NL** WAARSCHUWING! NIET GESCHIKT VOOR KINDEREN JONGER DAN DRIE JAAR. Bevat kleine onderdelen en/of afscheurbare kleine onderdelen, die bijv. ingeslikt kunnen worden. Verstikkingsgevaar. Bevat onderdelen met slangen, snoeren, linten, o.a. Ophangingsgevaar! Adres en informatie bewaren.

**RU** ПРЕДУПРЕЖДЕНИЕ! НЕ ПРЕДНАЗНАЧЕНО ДЛЯ ДЕТЕЙ ВОЗРАСТОМ ДО 36 МЕСЯЦЕВ. Содержит мелкие или отделяемые детали, которые, например, могут быть проглочены. Опасность удушья. Детали со шлангами, шнурами, лентами и т.п. Опасность удушья. Сохранить адрес и указания.

**PL** OSTRZEŻENIE! NIE NADAJE SIĘ DLA DZIECI W WIEKU PONIŻEJ 3 LAT. Zawiera małe lub pozwalające się oderwać elementy, które mogłyby zostać np. połknięte. Niebezpieczeństwo uduszenia. Zawiera elementy takie jak węże, sznurki i tasemki itp. Niebezpieczeństwo uduszenia. Zachować adres i informacje do wykorzystania w przyszłości.

**CS** UPOZORNĚNÍ! NEVHODNÉ PRO DĚTI DO TŘÍ LET. Obsahuje malé díly a/nebo oddělitelné části, které mohou děti spolknout. Nebezpečí udusení. Obsahuje malé části, jako jsou hadičky, provázky, pásky apod. – nebezpečí uškrcení. Adresu a informace si uschovejte.

**SL** OPOZORILO! NI PRIMERNO ZA OTROKE MLAJŠE OD TRESH LET. Vsebuje manjše in/ali lomljive dele, ki predstavljajo nevarnost zaužitja. Nevarnost zadušitve. Vsebuje dele, kot so zanke, vezalke, trakovi itd. Nevarnost strangulacije. Shranite naslov in informacije.

**EL** ΠΡΟΕΙΔΟΠΟΙΗΣΗ! ΔΕΝ ΕΙΝΑΙ ΚΑΤΑΜΗΛΟ ΓΙΑ ΠΑΙΔΙΑ ΚΑΤΩ ΤΩΝ ΤΡΙΩΝ ΕΤΩΝ. Περιλαμβάνονται μικρά κομμάτια τα οποία π.χ. μπορεί να καταπούν τα παιδιά. Κίνδυνος πνιγμού. Περιέχει μέρη με ελαστικούς σωλήνες, κορδόνια, ταινίες κ.ο.κ. Κίνδυνος στραγγαλισμού. Φυλάξτε τη διεύθυνση και τις πληροφορίες.

**JA** 警告! 生後36ヶ月以下の幼児には与えないでください。小さな部品、または外れる可能性のある小さな部品を含み、これをお子様 が飲み込んでしまう恐れがあります。窒息する危険があります。小さいチューブやコード、テープ状の部品が含まれており、窒息死する危険があります。連絡先および説明書を保管してください。

**AR** تحذير! غير مطلقاً للأطفال من تحت الـ 36 شهراً من العمر. لا تحتوي على قطع صغيرة أو على قطع صغيرة قابلة للإنتزاع والتي على سبيل المثال من الممكن أن تبتلع. خطر الإختناق. يحتوي على قطع من خراطيم " نرايش " ، على خيوط سمكية وعلى اشربة مختلفة وغير ها ممّا يمثلها ؛ خطر الخنق .

**DE** ACHTUNG! NICHT FÜR KINDER UNTER DREI JAHREN GEEIGNET. Kleinteile und/oder abreibare Kleinteile enthalten, die z.B. verschluckt werden könnten. Erstickungsgefahr. Enthält Teile mit Schläuchen, Schnüren, Bändern o.ä. Strangulationsgefahr. Adresse und Informationen aufbewahren.

**ES** ¡ADVERTENCIA! NO CONVIENE PARA NIÑOS MENORES DE TRES AÑOS. Contiene piezas pequeñas y/o piezas pequeñas desmontables que p.ej. pueden ser ingeridas. Peligro de asfixia. Contiene p.ej. piezas con tubos, cordones, cintas, o similares. Peligro de estrangulamiento. Guardar la dirección e informaciones.

**IT** AVVERTENZA! NON ADATTO A BAMBINI DI ETÀ INFERIORE A TRE ANNI per la presenza di piccole parti che potrebbero essere ingerite e/o inalate. Pericolo di soffocamento. Contiene parti con tubicini, cordini, lacci o simili. Rischio di strangolamento. Conservare l'indirizzo del fabbricante e il foglio informativo.

**PT** ATENÇÃO! CONTRAINDICADO PARA CRIANÇAS COM MENOS DE 3 ANOS. Contém peças pequenas e/ou peças pequenas que podem ser arrancadas podendo, por exemplo ser engolidas. Perigo de asfixia. Contém peças com tubos, atilhos, fitas ou outros. Perigos de estrangulamento. Guardar o endereço e as informações.

**SV** VARNING! INTE LÄMPLIG FÖR BARN UNDER TRE ÅR. Innehåller smådelar och/eller delar som kan lossna, och som till exempel skulle kunna sväljas. Risk för kvävning. Innehåller delar med slangar, snören, band, mm. Risk för strypning. Spara adress och information.

**NO** ADVARSEL! IKKE EGNET FOR BARN UNDER 3 ÅR. Inneholder smådelar og/eller avrivable smådelar som f.eks. kan svelges. Kvelningsfare. Inneholder deler med slanger, snorer, bånd o.l. kvelingsfare. Oppbevar adressen og informasjonen.

**DA** ADVARSEL! IKKE EGNET FOR BØRN UNDER TRE ÅR. Indeholder smådele og/eller afrivelige smådele, der f.eks. kan sluges. Kvælningsfare. Indeholder dele med slanger, snore, bånd o.l. Fare for strangulering. Gem adressen og oplysningerne.

**FI** VAROITUS! EI SOVELLU ALLE KOLMI-VUOTIAILLE. Sisältää pienosia ja/ tai irtiliähteviä pienosia, jotka on mahdollista esim. niellä. Tukehtumisvaara! Sisältää osia, joissa on letkujä, naruja, nauhoja ym. Kuristumisvaara! Osote ja tiedot on säilytettävä.

**HU** FIGYELMEZTETÉS! CSAK HÁROM ÉVNÉL IDŐSEBB GYERMEKEK SZÁMÁRA ALKALMAS. Lenyelhető és/vagy letéphető apró darabokat tartalmaz. Fulladásveszély! Műanyag csöves, zsinóros, szalagos stb. alkatrészeket tartalmaz. Fojtási veszély! A címet és tudnivalókat meg kell őrizni.

**ZH** 警告! 不适合36个月以下的儿童。内含小零件和(或)易断裂的小零件, 请避免不慎吞食等情况发生。可能有窒息的危险。零部件可能带有软管以及绳带, 引发勒颈窒息危险。保存地址和信息。

**klein**



**MACK**

# TOOL TRUCK SET 4-in-1

SEITE PAGE • PAGINA  
**14**

SEITE PAGE • PAGINA  
**12**

SEITE PAGE • PAGINA  
**10**

SEITE PAGE • PAGINA  
**9**



Made in Dongguan, China

Manufactured for:  
Theo Klein (HK) Ltd.  
160 Gloucester Road, 15/F  
Hong Kong

EU-Representative:  
Theo Klein GmbH  
Burgstraße 14  
D-76857 Ramberg

UK-Representative:  
Theo Klein Ltd  
162 Clewer Hill Road  
Windsor, Berkshire SL4 4DB  
United Kingdom



Toys - made with passion!

www.klein-toys.com

**MONTAGEANLEITUNG • ASSEMBLY INSTRUCTIONS  
NOTICE DE MONTAGE • INSTRUCIÓN DE MONTAJE  
HANDLEIDING • ISTRUZIONI DI MONTAGGIO**

**AVERTISSEMENT:  
DANGER ÉTOUFFANT -**  
Risque d'avaler les petites pièces.  
Pas recommandé pour les enfants sous 3 ans

**WARNING:  
CHOKING HAZARD - Small parts.**  
Not for children under 3 years.



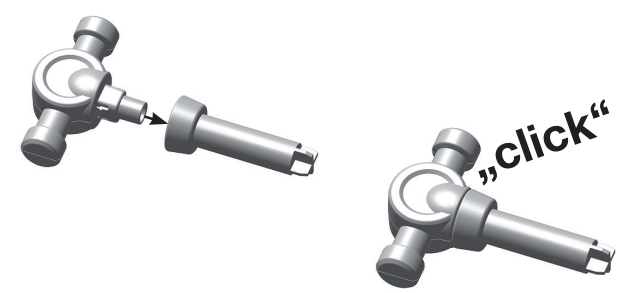
THE MACK TRADEMARKS AND BULLDOG HOOD ORNAMENT ARE REGISTERED RIGHTS OF THE AB VOLVO GROUP AND ARE USED PURSUANT TO A LICENSE.

|    |    |    |    |    |     |
|----|----|----|----|----|-----|
| 1x | 1x | 1x | 1x | 1x | 1x  |
| 1x | 1x | 1x | 1x | 1x | 1x  |
| 1x | 8x | 1x | 1x | 1x | 1x  |
| 1x | 1x | 4x | 4x | 3x | 27x |
| 1x | 1x | 1x | 7x | 1x | 1x  |
| 1x | 1x | 1x | 1x | 1x | 4x  |

Right to modify contents and colour reserved.  
 Sous réserve de modification au niveau des composants et des couleurs.  
 Afwijkingen in uitrusting en kleur voorbehouden.

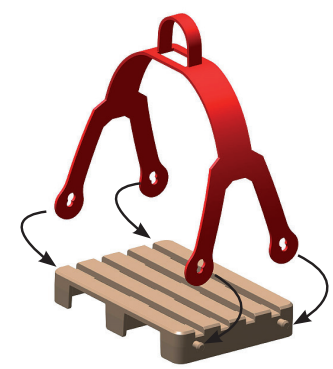
Änderung in Ausstattung und Farbgebung vorbehalten.  
 Con riserva di modifiche alla dotazione e colore.  
 Salvo modificaciones con respecto a equipamiento y color.

### First Steps:



|    |
|----|
| 1x |
| 1x |

### A

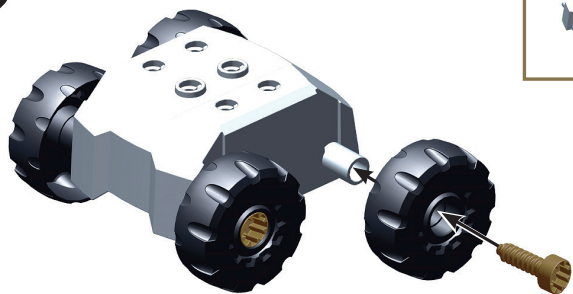
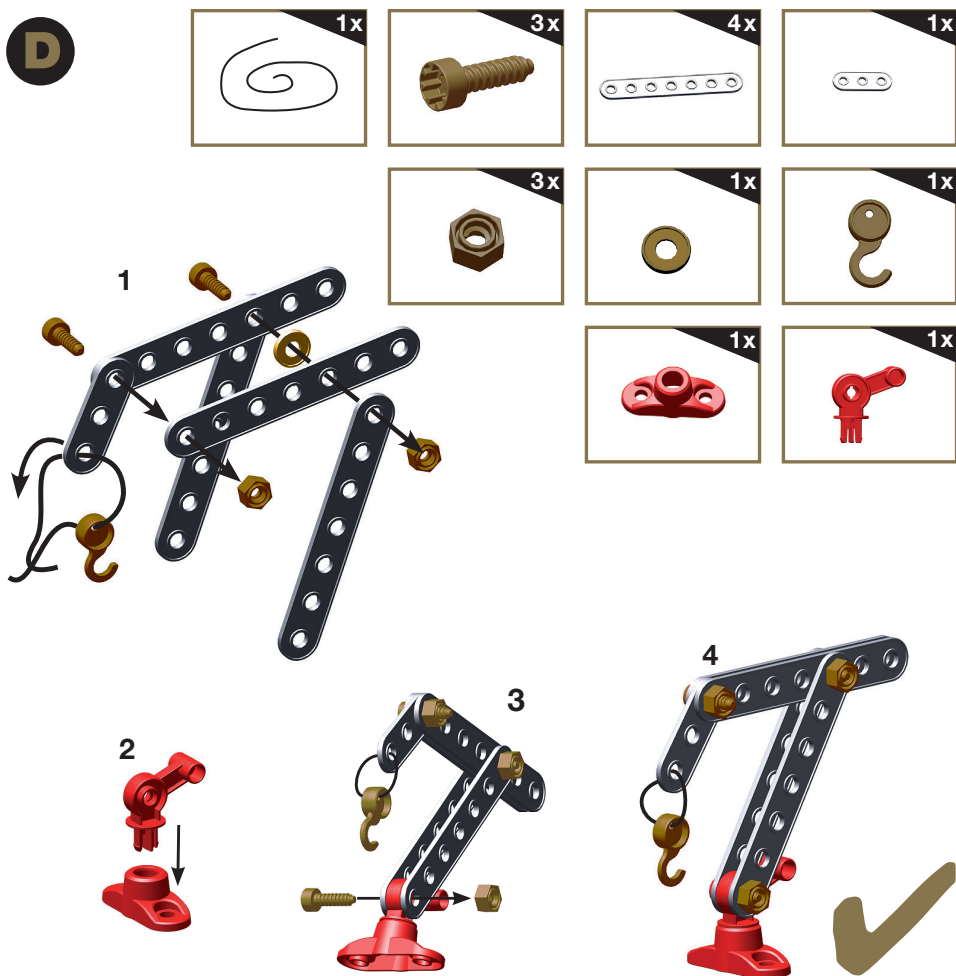
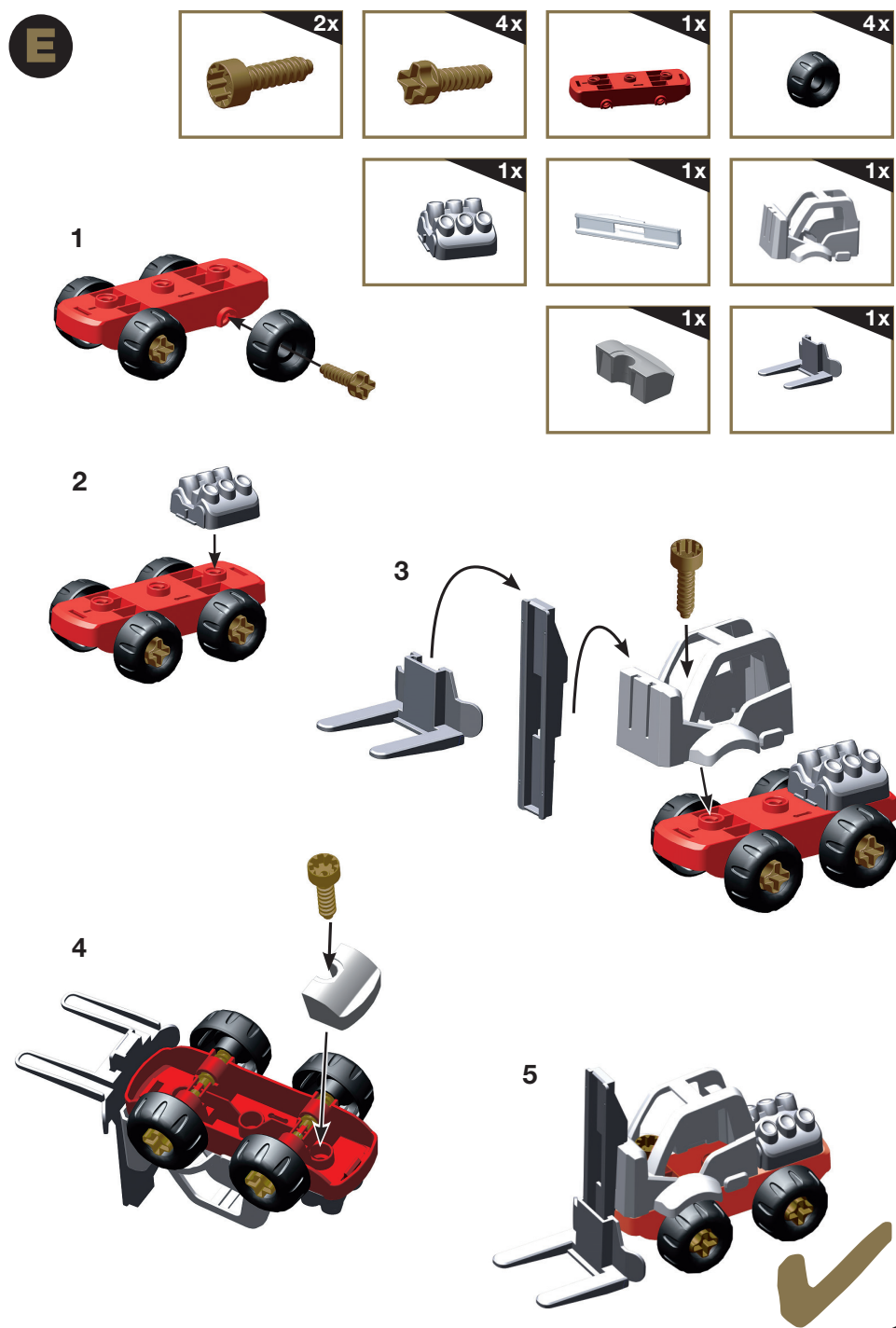


|    |
|----|
| 1x |
| 1x |

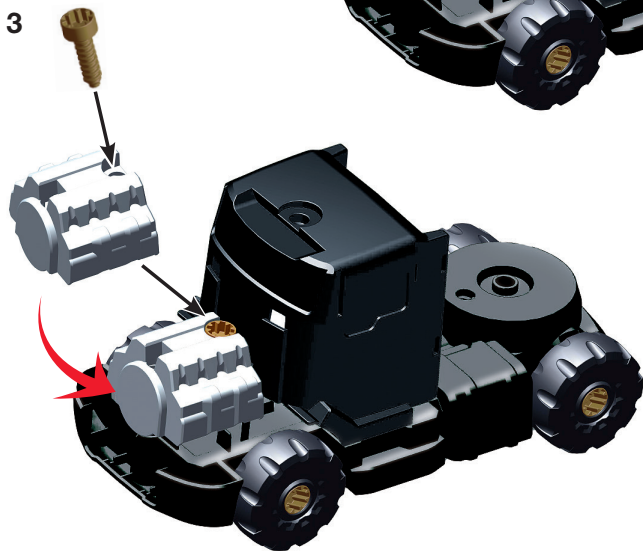
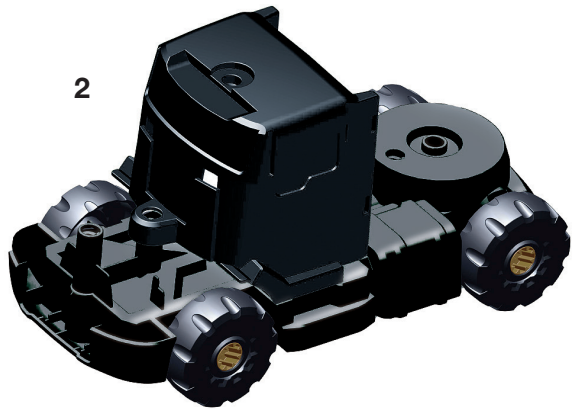
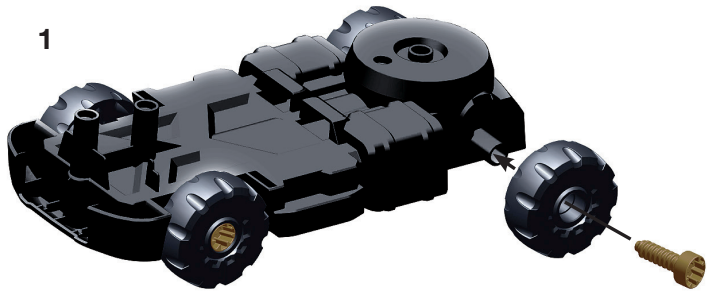
### B



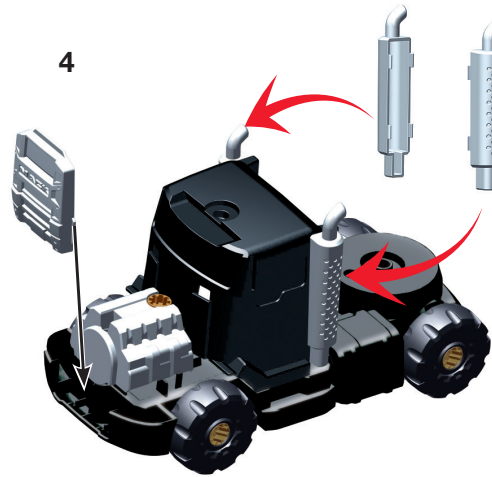
|    |
|----|
| 1x |
| 1x |
| 2x |

**C****D****4****E****5**

F



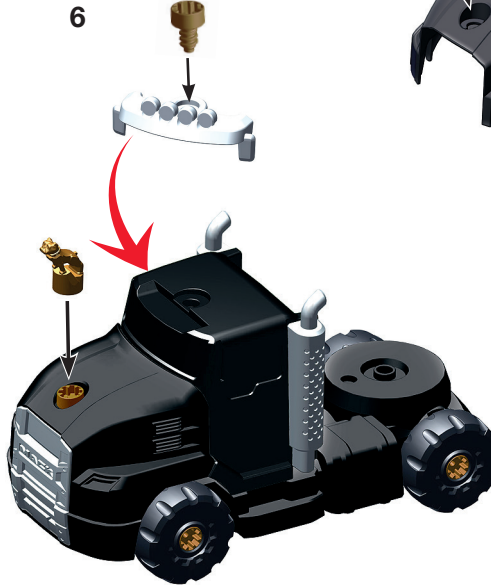
4



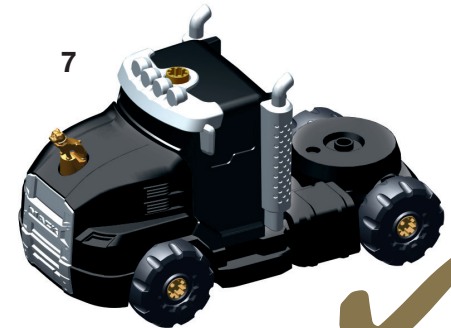
5



6



7

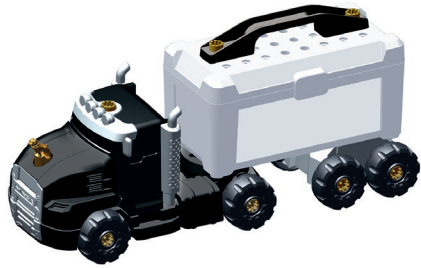


6

7

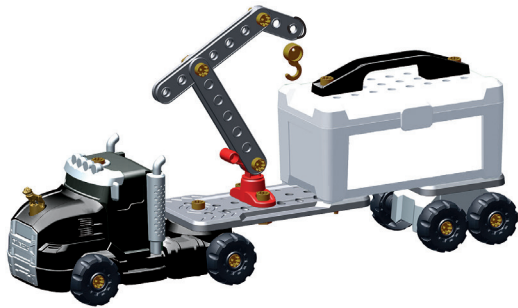
# 1

SEITE  
PAGE • PAGINA  
**9**



# 2

SEITE  
PAGE • PAGINA  
**10**



# 3

SEITE  
PAGE • PAGINA  
**12**



# 4

SEITE  
PAGE • PAGINA  
**14**

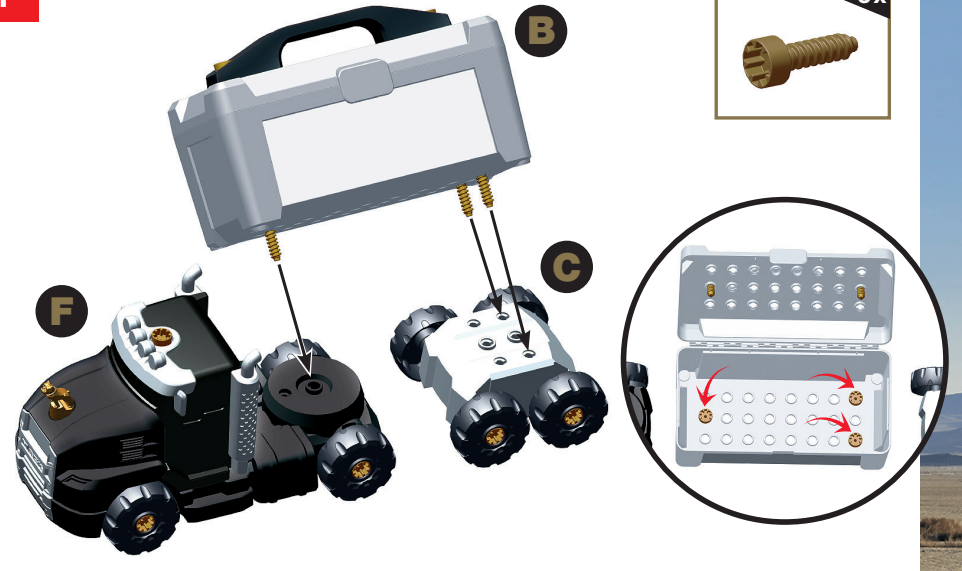


8

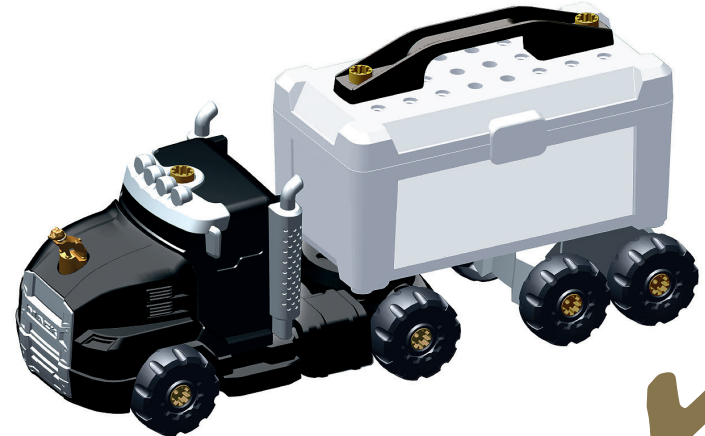
# 1

**B + C + F**

1



2

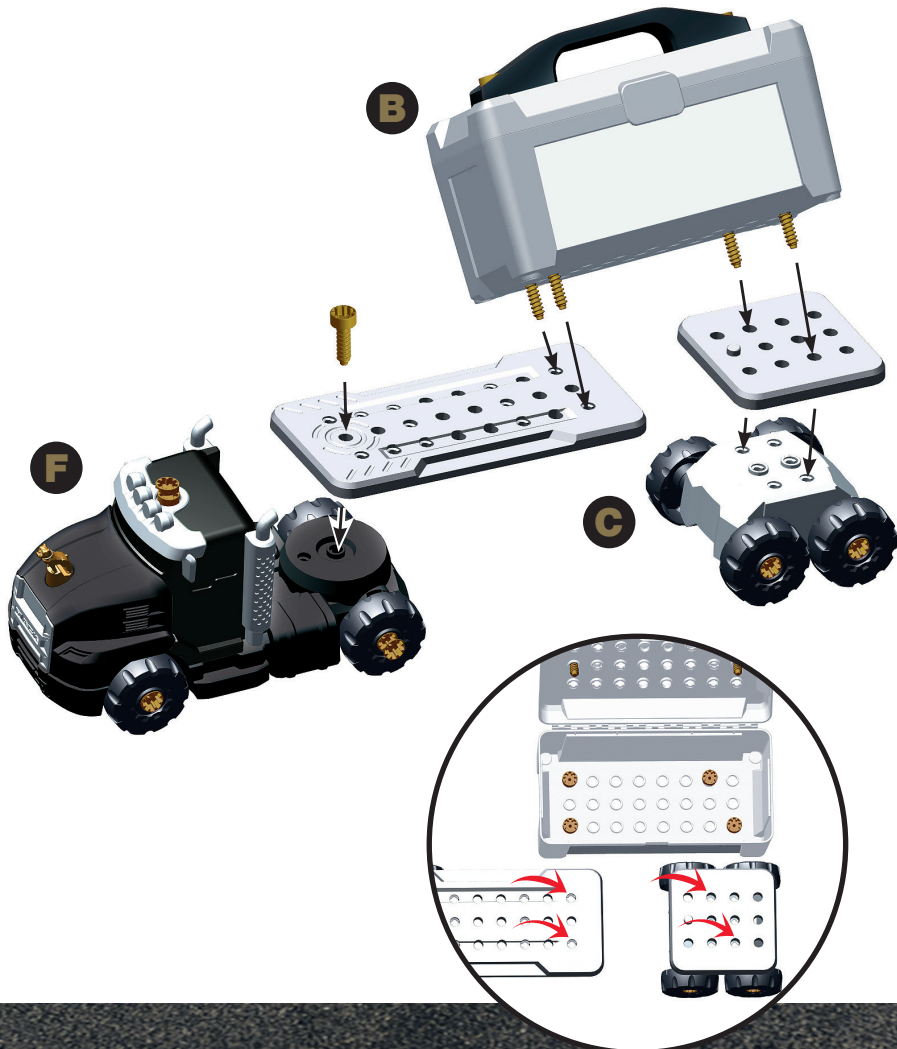


9

# 2

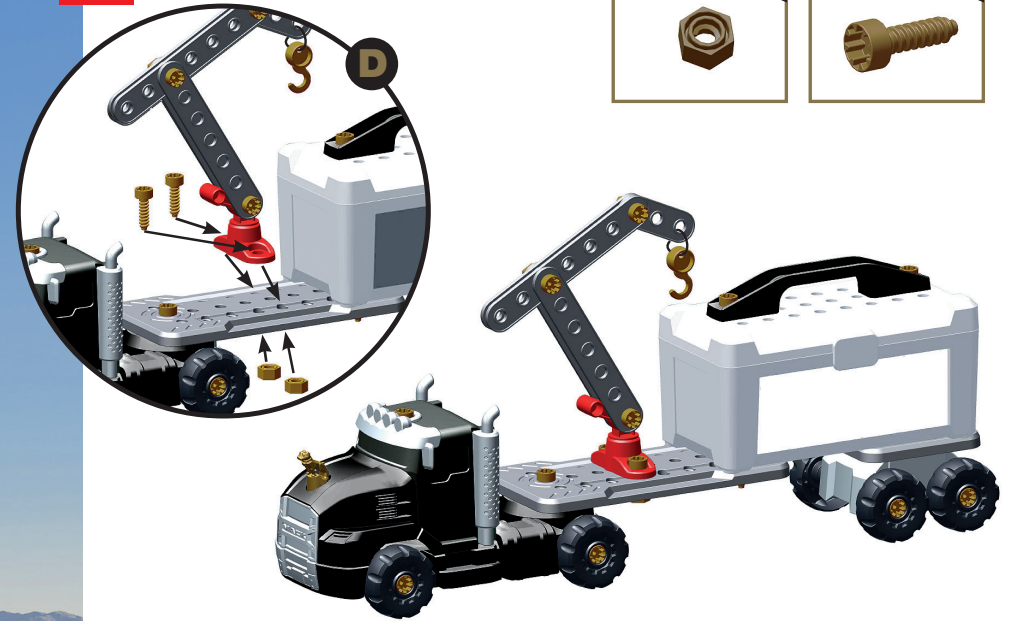
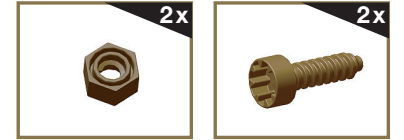
**B+C+D+F**

1

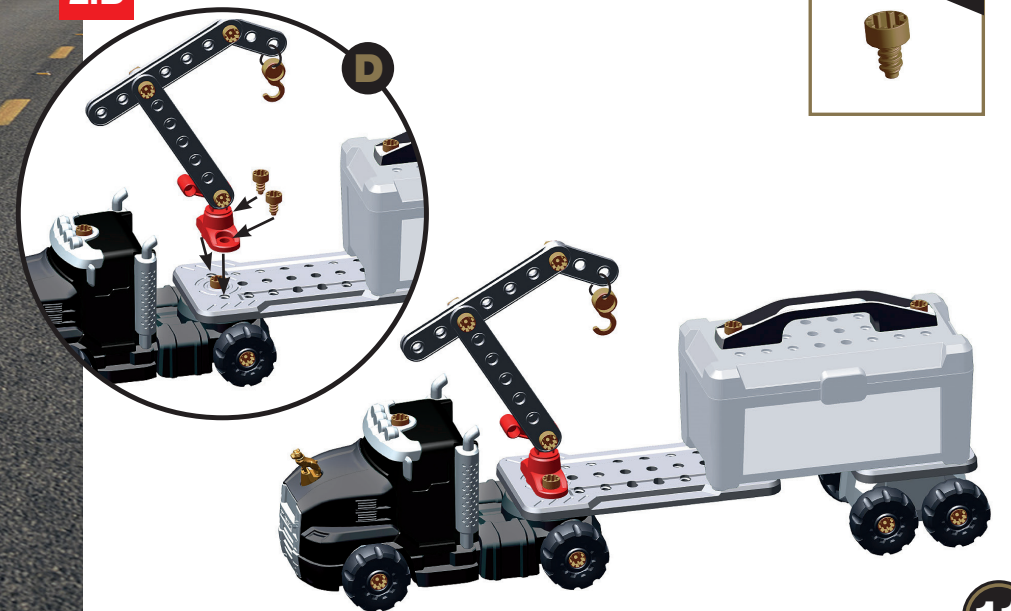


10

2.A



2.B

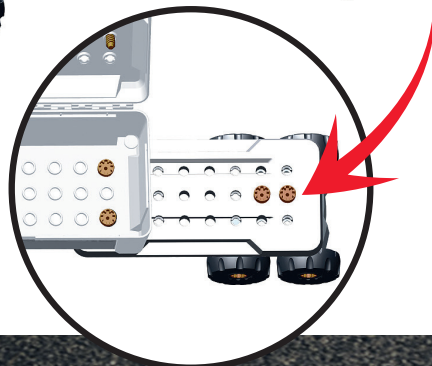
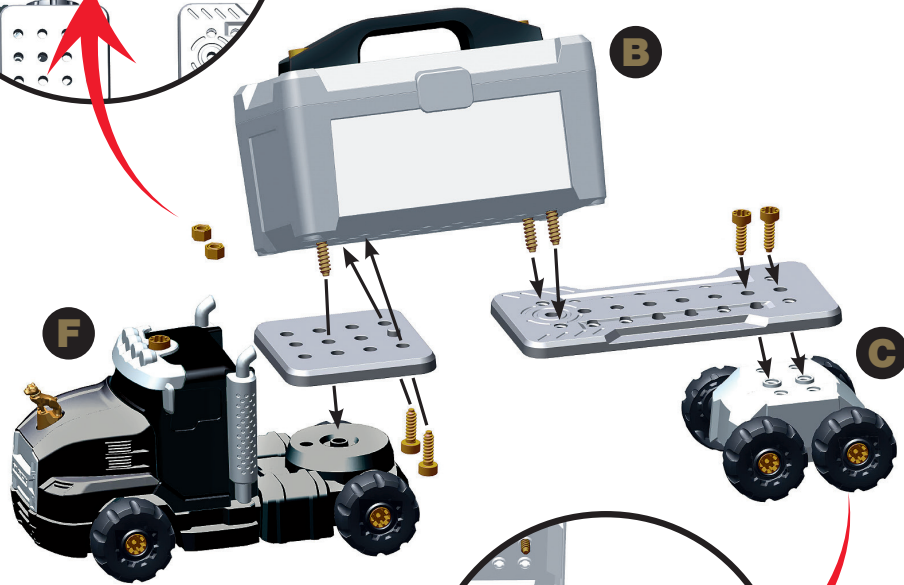
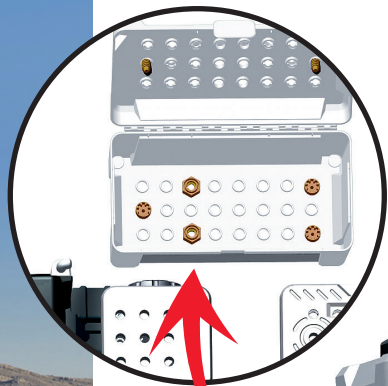


11

# 3

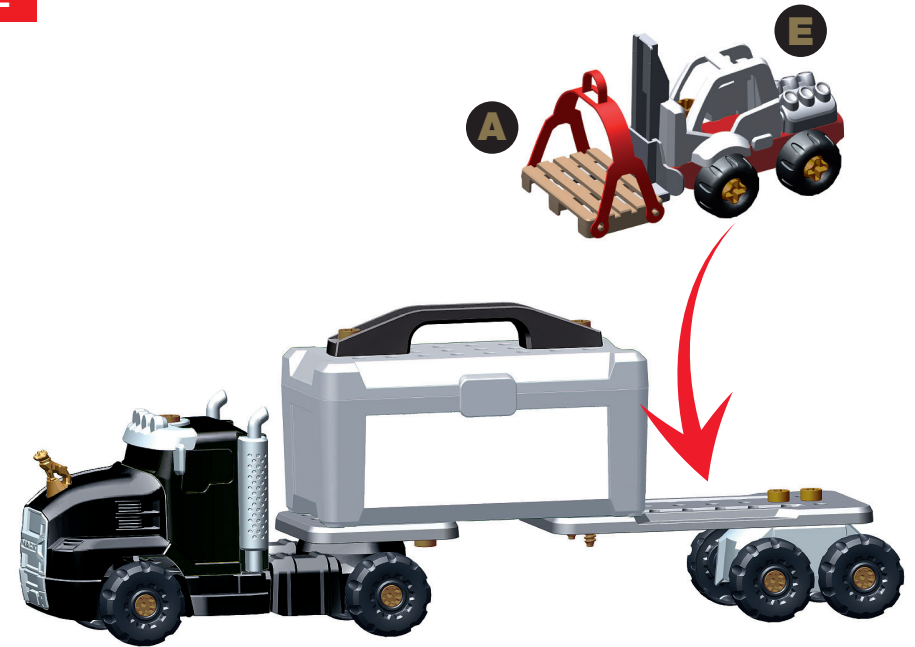
A + B + C + E + F

1



12

2



3

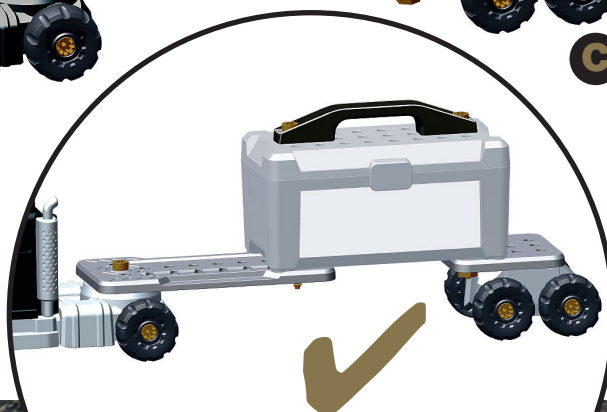
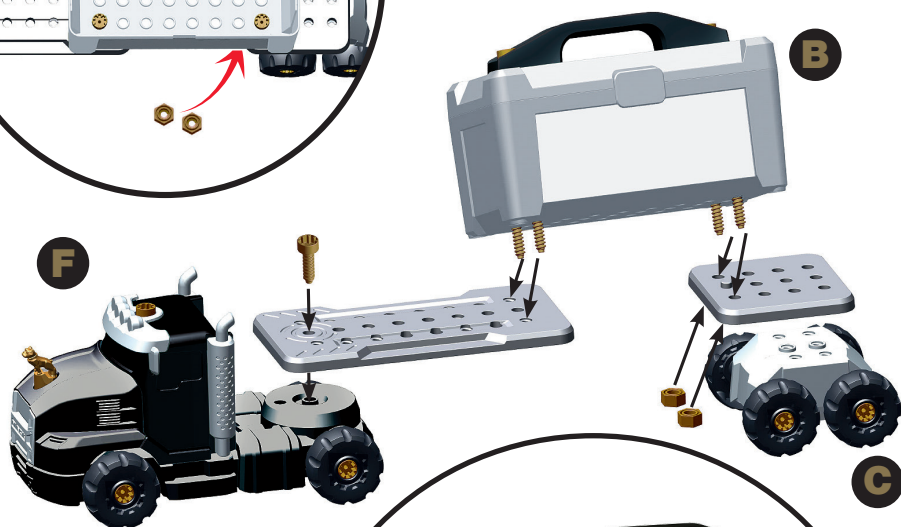
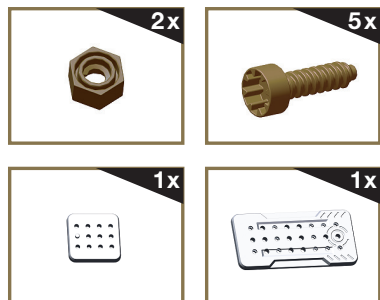
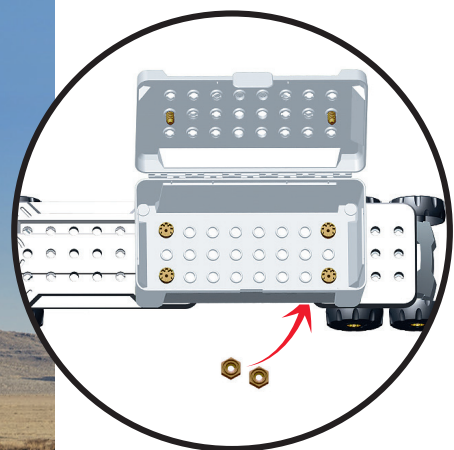


13

# 4

A + B + C + D + E + F

1



2



3

