

Klein

No.: 6074, 6086, 6874, 6875 6877, 6897, 6450, 6094

EN	Assembly instructions:	Cleaning Trolley
DE	Montageanleitung:	Putzwagen
FR	Notice de montage:	Chariot de ménage
ES	Instrucción de montaje:	Carro de limpieza
IT	Istruzioni di montaggio:	Carello pulizia
NL	Handleiding:	Schoonmaakwagen



WARNING:

CHOKING HAZARD - Small parts.
Not for children under 3 years.

- EN** Please assemble in the order shown by the numbers. Must be assembled by an adult.
DE Montage bitte in der Reihenfolge der angegebenen Ziffern vornehmen. Zusammenbau durch erwachsene Person erforderlich.
FR Prière d'effectuer le montage dans l'ordre numérique. Montage à faire par un adulte.
ES Por favor montar siguiendo el orden de los números indicados. Requiere montaje por parte de un adulto.
IT Eseguire il montaggio secondo l'ordine precisato in cifre. Il montaggio deve essere effettuato da una persona adulta.
NL Montage aub. in de aangevenen volgorde van de cijfers. In elkaar bouwen moet door een volwassene gebeuren.
PT Executar a montagem pela ordem indicada pelos números. A montagem deve ser executada por uma pessoa adulta.
RU Монтаж выполнять в указанной цифровой последовательности. Сборка должна осуществляться взрослыми.
CS Montáž provádějte v pořadí dle uvedených čísel. Sestavení musí provést dospělá osoba.
PL Montaż należy wykonywać w kolejności podanych liczb. Konieczny montaż przez dorosłą osobę.
EL Η συναρμολόγηση πρέπει να γίνει με τη σειρά των αναφερόμενων αριθμών. Η συναρμολόγηση πρέπει να γίνεται από ενήλικες.
HU A megadott számsorrendben kell összeszerelni. Az összeszerelést felnőttek kell végeznie.

EN WARNING! NOT SUITABLE FOR CHILDREN UNDER THREE YEARS. Contains small parts and/or small parts that can be torn off and may, for example, be swallowed. Choking hazard. Please keep the supplied address and information.

DE ACHTUNG! NICHT FÜR KINDER UNTER DREI JAHREN GEEIGNET. Kleinteile und/oder abreibare Kleinteile enthalten, die z.B. verschluckt werden knnten. Erstickungsgefahr. Adresse und Informationen aufbewahren.

FR ATTENTION! NE CONVIENT PAS AUX ENFANTS DE MOINS DE TROIS ANS. Contient des éléments de petite taille et/ou arrachables pouvant par exemple être avalés. Danger d'étouffement. Adresse et informations à conserver.

ES ¡ADVERTENCIA! NO CONVIENE PARA NIOS MENORES DE TRES AOS. Contiene piezas pequeas y/o piezas pequeas desmontables que p.ej. pueden ser ingeridas. Peligro de asfixia. Guardar la direccin e informaciones.

IT AVVERTENZA! NON ADATTO A BAMBINI DI ETÀ INFERIORE A TRE ANNI per la presenza di piccole parti che potrebbero essere ingerite e/o inalate. Pericolo di soffocamento. Conservare l'indirizzo del fabbricante e il foglio informativo.

NL WAARSCHUWING! NIET GESCHIKT VOOR KINDEREN JONGER DAN DRIE JAAR. Bevat kleine onderdelen en/of afscheurbare kleine onderdelen, die bijv. ingeslikt kunnen worden. Verstikkingsgevaar. Adres en informatie bewaren.

PT ATENO! CONTRAINDICADO PARA CRIANAS COM MENOS DE 3 ANOS. Contém peas pequenas e/ou peas pequenas que podem ser arrancadas podendo, por exemplo ser engolidas. Perigo de asfixia. Guardar o endereo e as informaes.

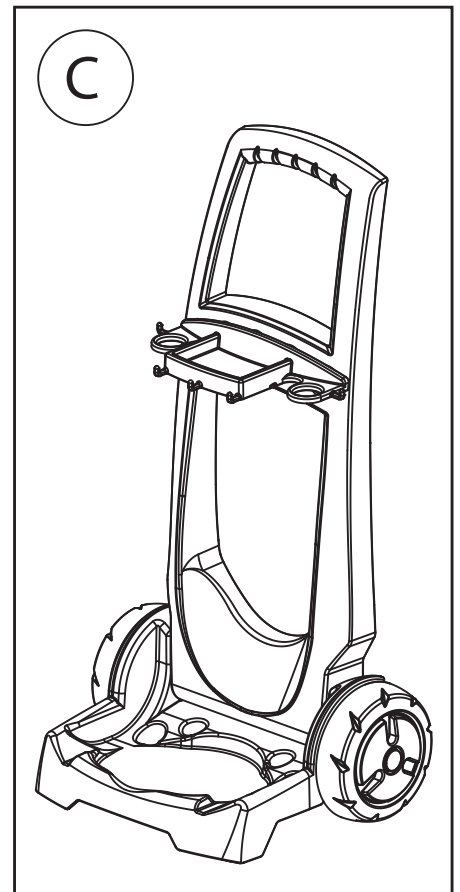
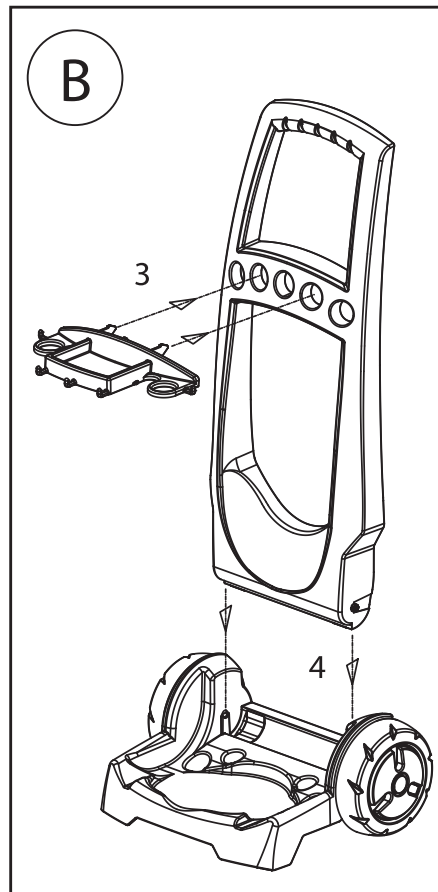
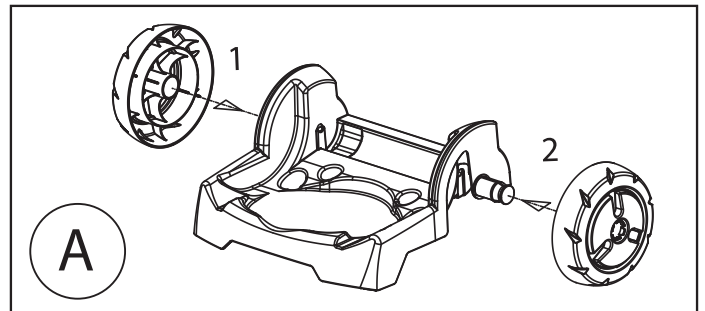
RU ПРЕДУПРЕЖДЕНИЕ! НЕ ПРЕДНАЗНАЧЕНО ДЛЯ ДЕТЕЙ ВОЗРАСТОМ ДО 36 МЕСЯЦЕВ. Содержит мелкие или отделяемые детали, которые, например, могут быть проглочены. Опасность удушья. Сохранить адрес и указания.

CS UPOZORNĚNÍ! NEVHODNÉ PRO DĚTI DO TŘÍ LET. Obsahuje malé díly a/nebo oddělitelné části, které mohou děti spolknout. Nebezpečí udušení. Adresu a informace uschovejte.

PL OSTRZEŻENIE! NIE NADAJE SIĘ DLA DZIECIW WIEKU PONIŻEJ 3 LAT. Zawiera małe lub pozwalające się oderwać elementy, które mogłyby zostać np. połknięte. Niebezpieczeństwo uduszenia. Zachować adres i informacje do wykorzystania w przyszłości.

EL ΠΡΟΕΙΔΟΠΟΙΗΣΗ! ΔΕΝ ΕΙΝΑΙ ΚΑΤΑΛΗΛΟ ΓΙΑ ΠΑΙΔΙΑ ΚΑΤΩ ΤΩΝ ΤΡΙΩΝ ΕΤΩΝ. Περιλαμβάνονται μικρά κομμάτια τα οποία π.χ. μπορεί να καταπιούν τα παιδιά. Κίνδυνος πνιγμού. Φυλάξτε τη διεύθυνση και τις πληροφορίες.

HU FIGYELMEZTETÉS! CSAK HÁROM ÉVNÉL IDŐSEBB GYERMEKEK SZÁMÁRA ALKALMAS. Lenyelhető és/vagy letéphető apró darabokat tartalmaz. Fulladásveszély! A címet és tudnivalókat meg kell őrizni.



La conformità alle norme di sicurezza su i giocattoli art. 2 legge 46 del 18/2/83 è garantita da Theo Klein GmbH, Burgstraße 14, D-76857 Ramberg

Manufactured for: Theo Klein (HK) Ltd., 160 Gloucester Road, 15/F, Hong Kong
EU-Representative: Theo Klein GmbH, Burgstraße 14, D-76857 Ramberg

St.: 03 AG/QD15