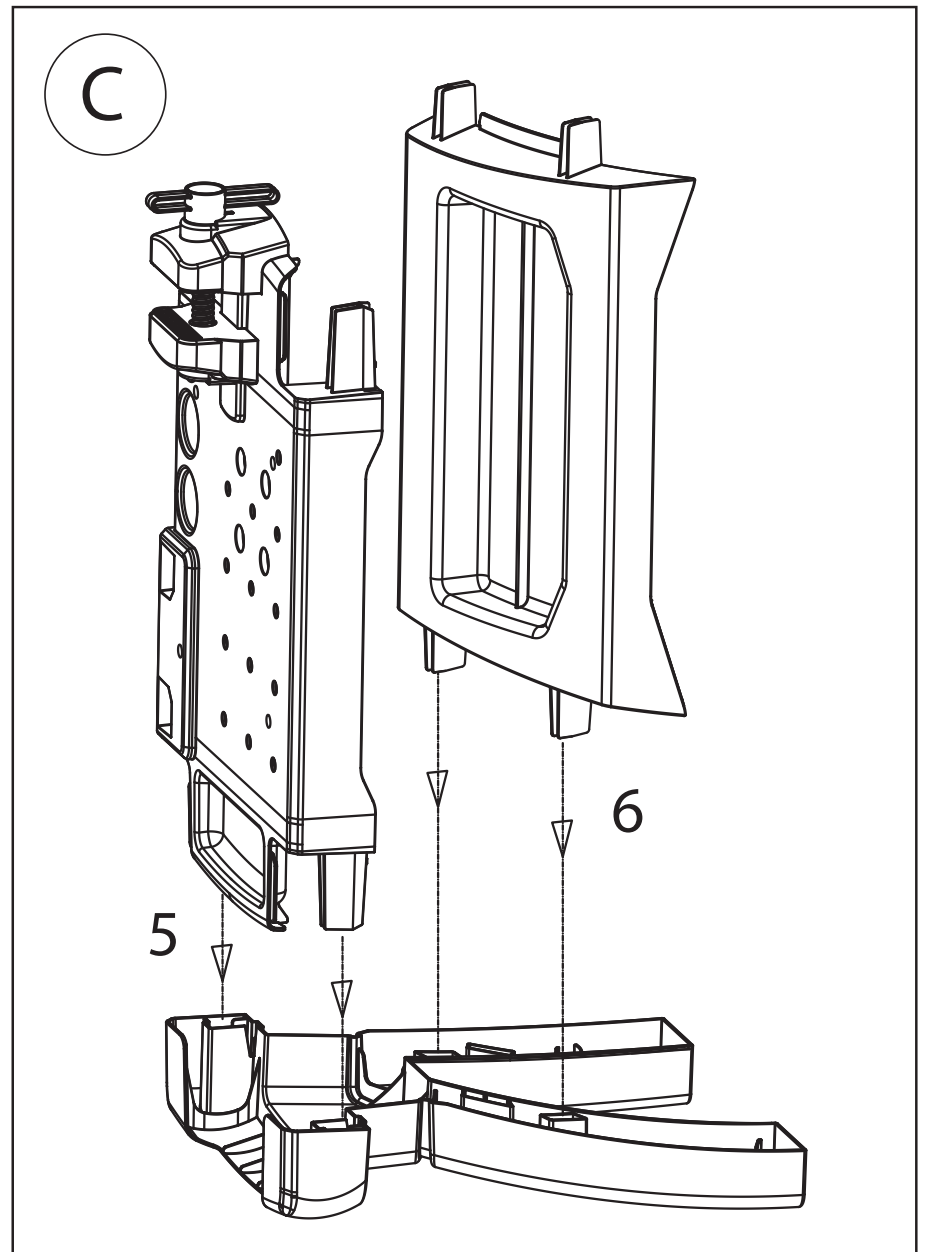
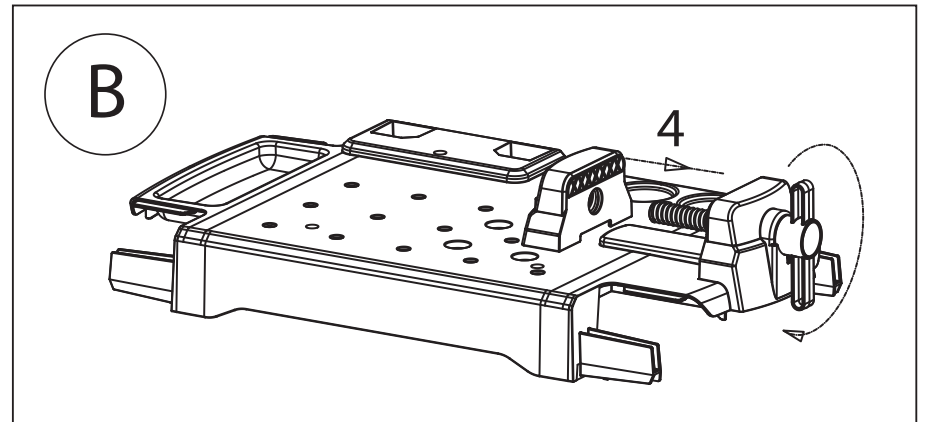
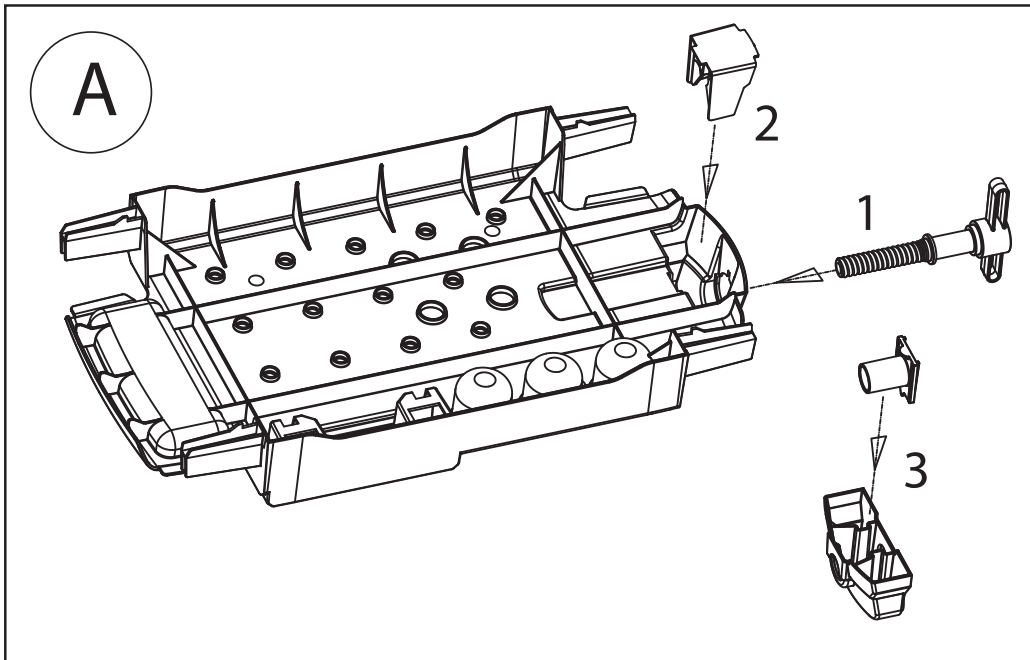


# Klein

## No.: 8604

- DE Montageanleitung:** Bosch JUNIOR-WORKBENCH  
**EN Assembly instructions:** Bosch JUNIOR-WORKBENCH  
**FR Notice de montage:** Etabli JUNIOR-WORKBENCH de Bosch  
**ES Instrucción de montaje:** JUNIOR-WORKBENCH Bosch  
**IT Istruzioni di montaggio:** JUNIOR-WORKBENCH Bosch  
**NL Handleiding:** Bosch JUNIOR-WORKBENCH



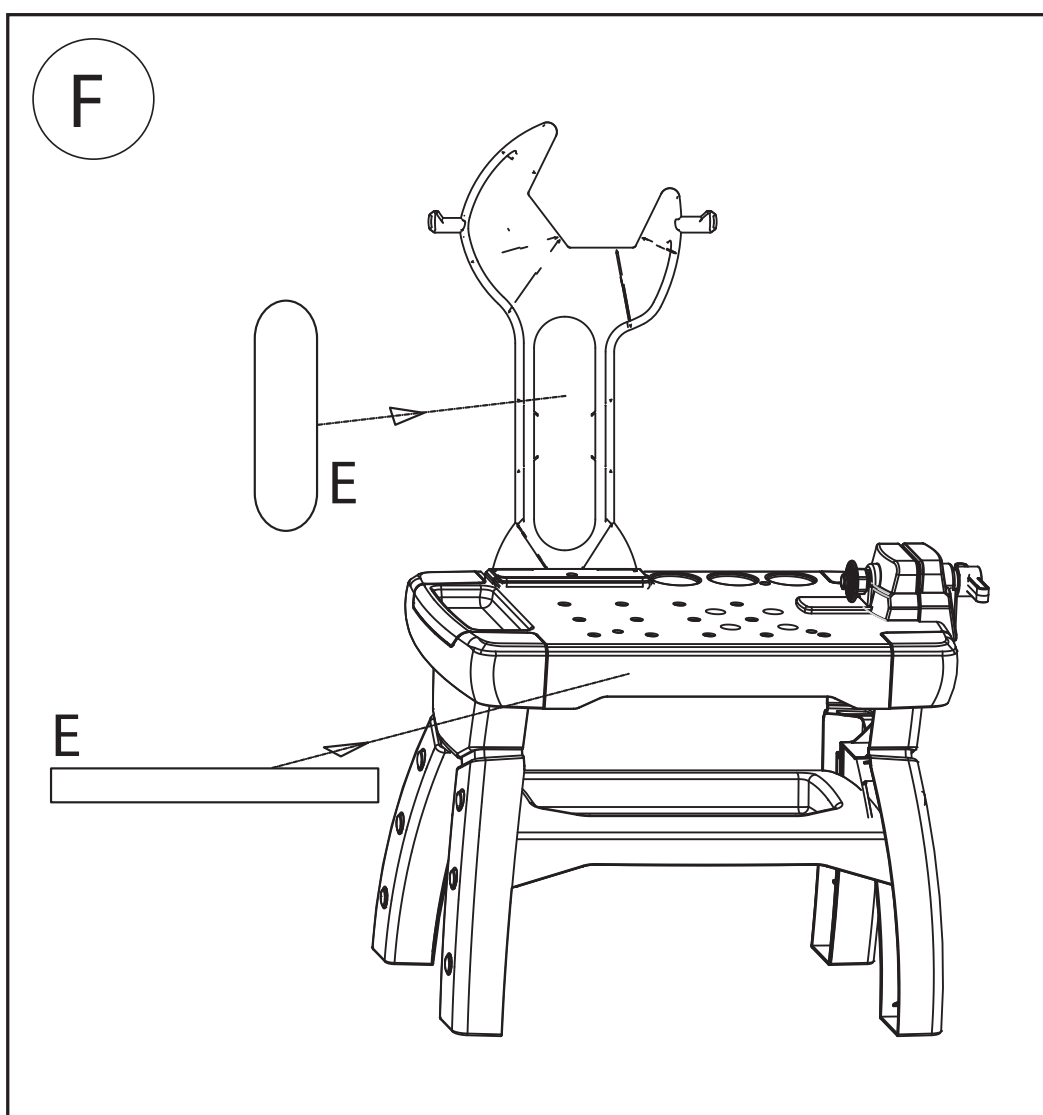
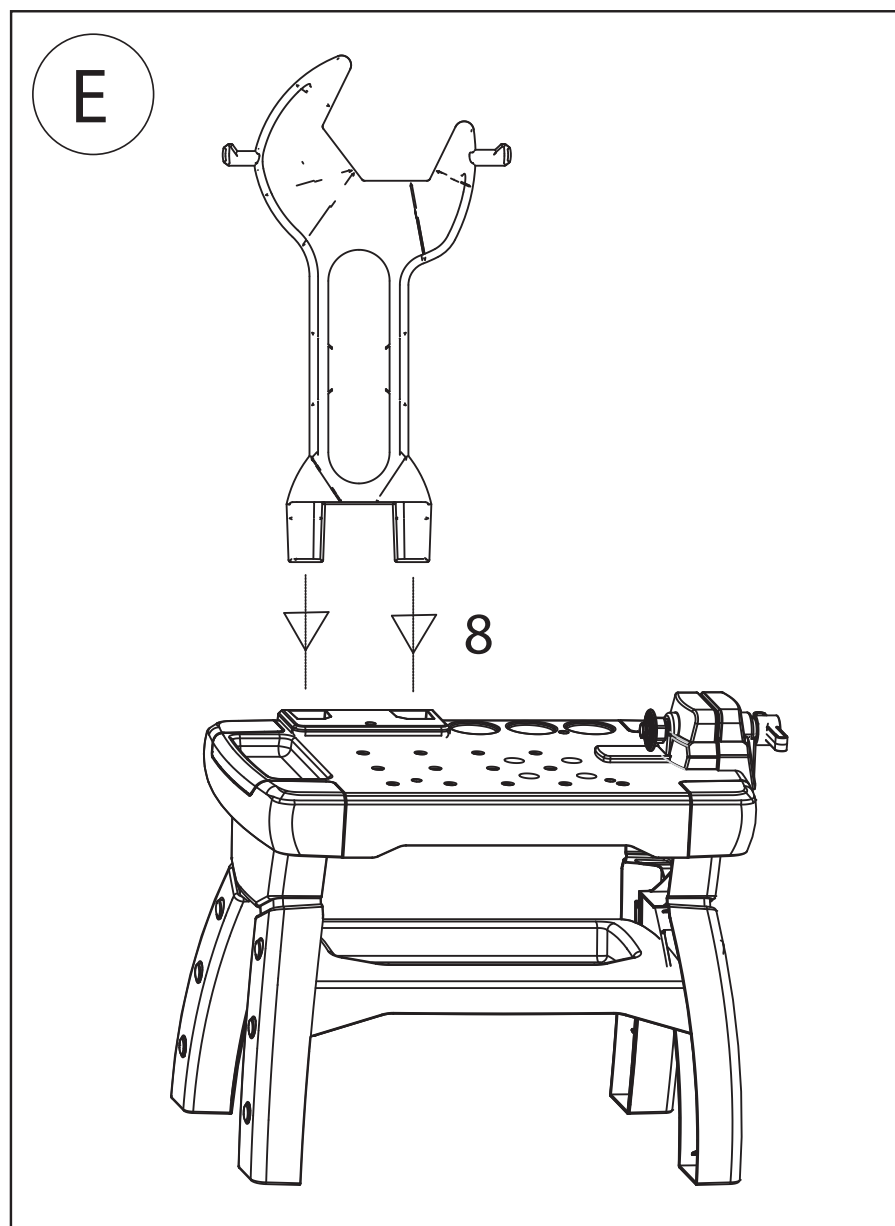
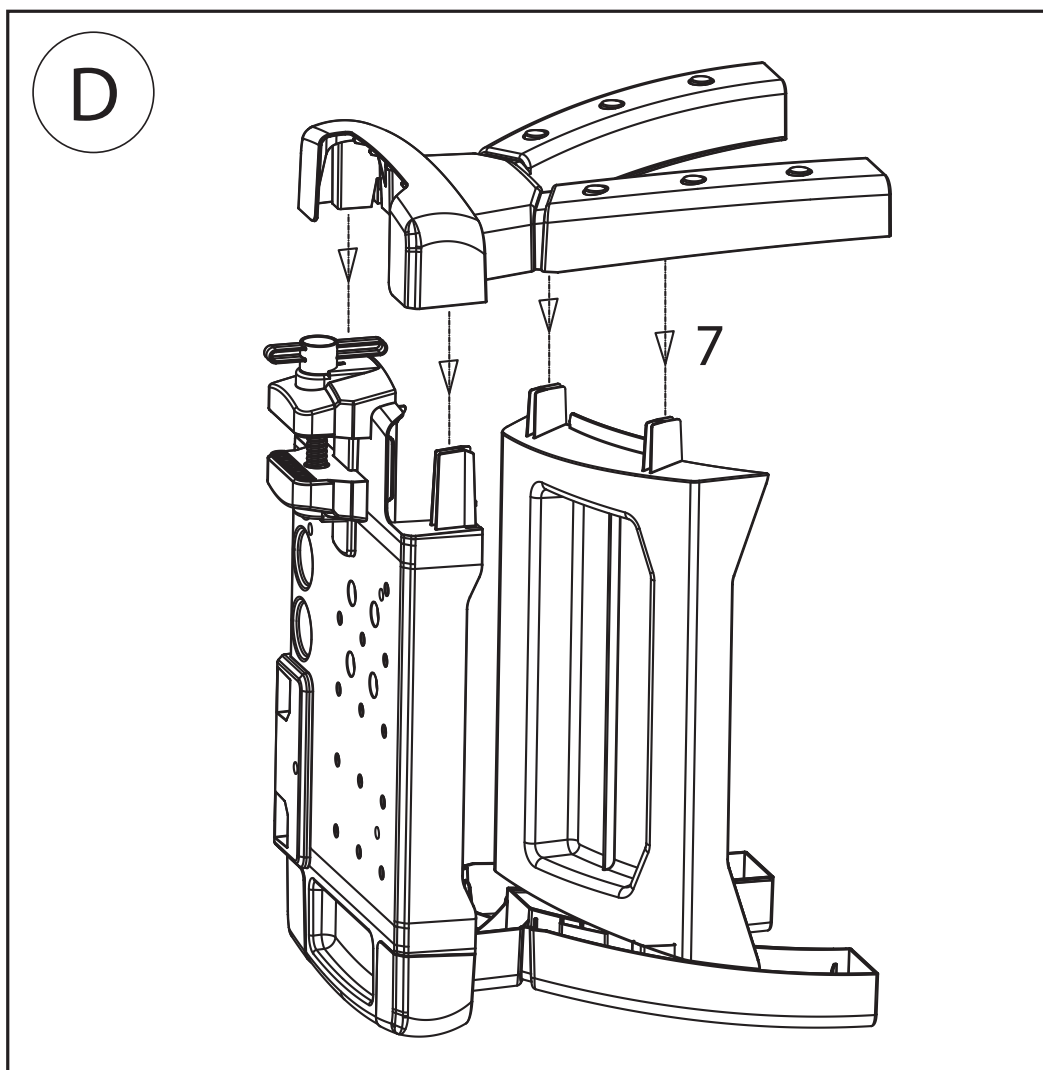
- DE** Montage bitte in der Reihenfolge der angegebenen Ziffern vornehmen. Zusammenbau durch erwachsene Person erforderlich. Beim Aufkleben der Etiketten bitte darauf achten, dass diese von innen nach außen angebracht werden.
- EN** Please assemble in the order shown by the numbers. Must be assembled by an adult. When attaching the labels, please ensure that they are applied from the inside to the outside.
- FR** Prière d'effectuer le montage dans l'ordre numérique. Montage à faire par un adulte. Le collage des étiquettes s'effectue de l'intérieur vers l'extérieur.
- ES** Por favor montar siguiendo el orden de los números indicados. Requiere montaje por parte de un adulto. Al pegar las etiquetas, por favor prestar atención de que estas sean fijadas de adentro hacia afuera.
- IT** Eseguire il montaggio secondo l'ordine precisato in cifre. Il montaggio deve essere effettuato da una persona adulta. Incollando le etichette badare sempre di applicarle da dentro a fuori.
- NL** Montage aub. in de aangeven volgorde van de cijfers. In elkaar bouwen moet door een volwassene gebeuren. Bij het opplakken van de etiketten er aub. op letten, dat ze van binnen naar buiten worden aangebracht.
- PT** Executar a montagem pela ordem indicada pelos números. A montagem deve ser executada por uma pessoa adulta. Ao colar as etiquetas ter em atenção que estas são coladas do interior para o exterior.
- RU** Монтаж выполнять в указанной цифровой последовательности. Сборка должна осуществляться взрослыми. При наклеивании этикеток учесть, что они должны наклеиваться изнутри наружу.
- CS** Montáž provádějte v pořadí dle uvedených čísel. Sestavení musí provést dospělá osoba. Při nalepování štítků dbejte na to, aby byly umístěny z vnitřku směrem ven.
- PL** Montaż należy wykonywać w kolejności podanych liczb. Konieczny montaż przez dorosłą osobę. Przy naklejaniu etykiet należy pamiętać, że należy je przyklejać od wewnątrz do zewnątrz.
- SL** Prosimo, montažo izvedite po vrstnem redu, po navedenih številkah. Izdelek naj sestavi odrasla oseba. Pri lepljenju etiket bodite pozorni, da ji boste nalepili z notranje strani navzven.
- SV** Monteras i den ordning som siffrorna anger. Hopsättningen måste göras av en vuxen! Observera att etiketterna ska klistras på inifrån och ut.
- NO** Monter i rekkefølgen angitt av tallene. Må monteres av en voksen. Ved påklistering av etikettene må du passe på at de blir satt innenfra og ut.
- DA** Monteringen skal ske i samme rækkefølge som angivet af tallene. Skal samles af en voksen person. Ved påsætning af etiketterne skal du sørge for, at de påsættes indefra og ud.

- FI** Kokoonpano ilmoitetussa numerojärjestyksessä. Aikuisen on koottava osat! Liimattaessa etikettejä on huomioitava, että ne kiinnitetään sisältä ulospäin.
- HU** A megadott számsorrendben kell összeszerelni. Az összeszerelést felnőttek kell végeznie. A címkék ráragasztásakor ügyeljen, hogy belülről kifelé történjen az elhelyezésük.
- EL** Η συναρμολόγηση πρέπει να γίνει με τη σειρά των αναφερόμενων αριθμών. Η συναρμολόγηση πρέπει να γίνεται από ενήλικες. Κατά την επικόλληση των ετικετών προσέξτε ώστε να τοποθετηθούν από μέσα προς τα έξω.
- JA** 組み立ては記載順序に従って行ってください。組み立ては大人が行ってください。内側から外側へラベルを貼ってください。
- AR** يرجى تجميعها بحسب الأعداد المتسلسلة. يجب ترأبها ببعضها من قبل شخص بالغ في السن. عند لصق اللافتات يرجى الإنتباه لكي تتم عملية اللصق من جهة الداخل إلى الخارج.
- ZH** 组装时, 请按具体指定的编号顺序进行。必须由成年人组装。粘貼标签时, 请注意由内向外粘貼标签。

# Klein

## No.: 8604

- DE Montageanleitung:** Bosch JUNIOR-WORKBENCH  
**EN Assembly instructions:** Bosch JUNIOR-WORKBENCH  
**FR Notice de montage:** Etabli JUNIOR-WORKBENCH de Bosch  
**ES Instrucción de montaje:** JUNIOR-WORKBENCH Bosch  
**IT Istruzioni di montaggio:** JUNIOR-WORKBENCH Bosch  
**NL Handleiding:** Bosch JUNIOR-WORKBENCH



E = Aufkleber,  
Etiquette,  
Sticker

DE Adresse und Informationen aufbewahren.  
 EN Please keep the supplied address and information.  
 FR Adresse et informations à conserver.  
 ES Guardar la dirección e informaciones.  
 IT Conservare l'indirizzo del fabbricante e il foglio informativo.  
 NL Adres en informatie bewaren.  
 PT Guardar o endereço e as informações.  
 RU Сохранить адрес и указания.  
 CS Adresu a informace uschovejte.  
 PL Zachować adres i informacje do wykorzystania w przyszłości.  
 SL Shranite naslov in informacije.  
 SV Spara adress och information.  
 NO Oppbevar adressen og informasjonen.  
 DA Gem adressen og oplysningerne.  
 FI Osoite ja tiedot on säilytettävä.  
 HU A címét és tudnivalókat meg kell őrizni.  
 EL Φυλάξτε τη διεύθυνση και τις πληροφορίες.  
 JA 連絡先および説明書を保管してください。  
 AR احتفظ بالعنوانين و بالمعلومات.  
 ZH 保存地址和信息。