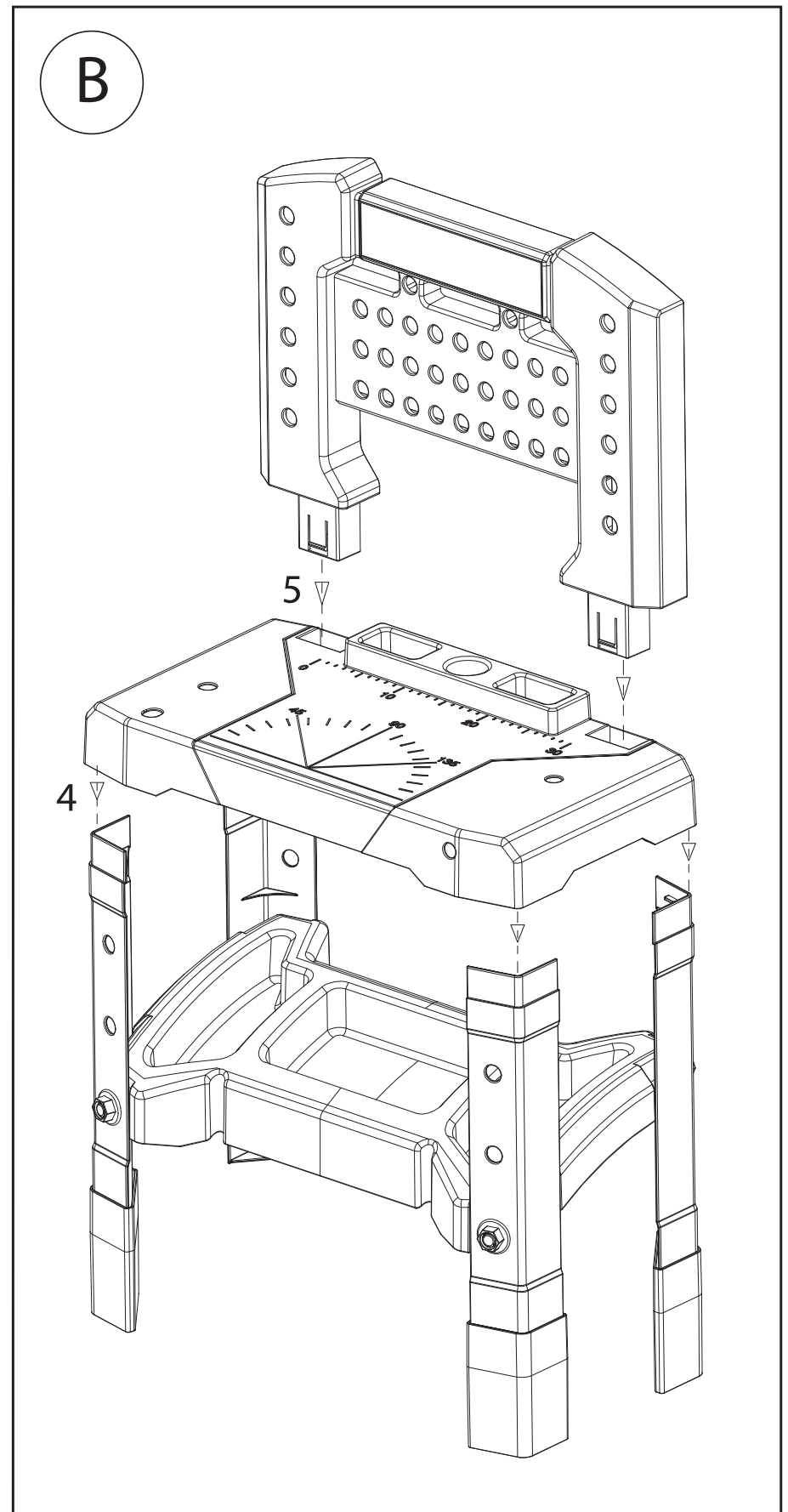
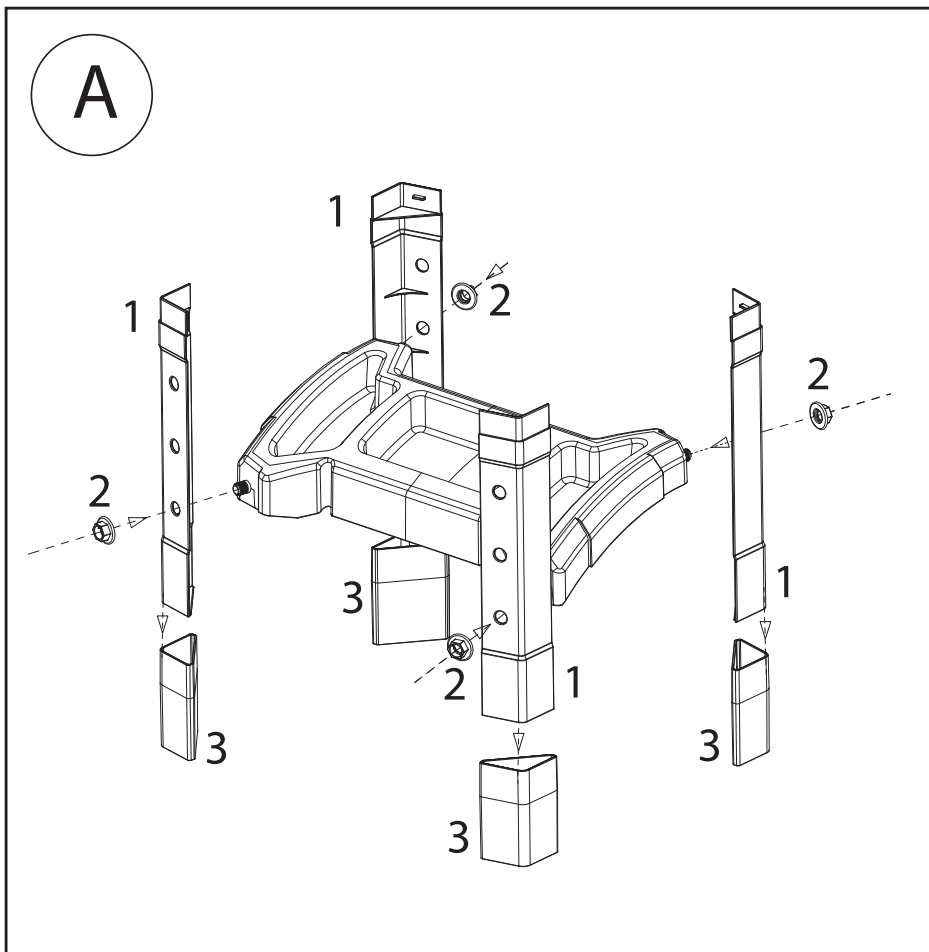


Klein

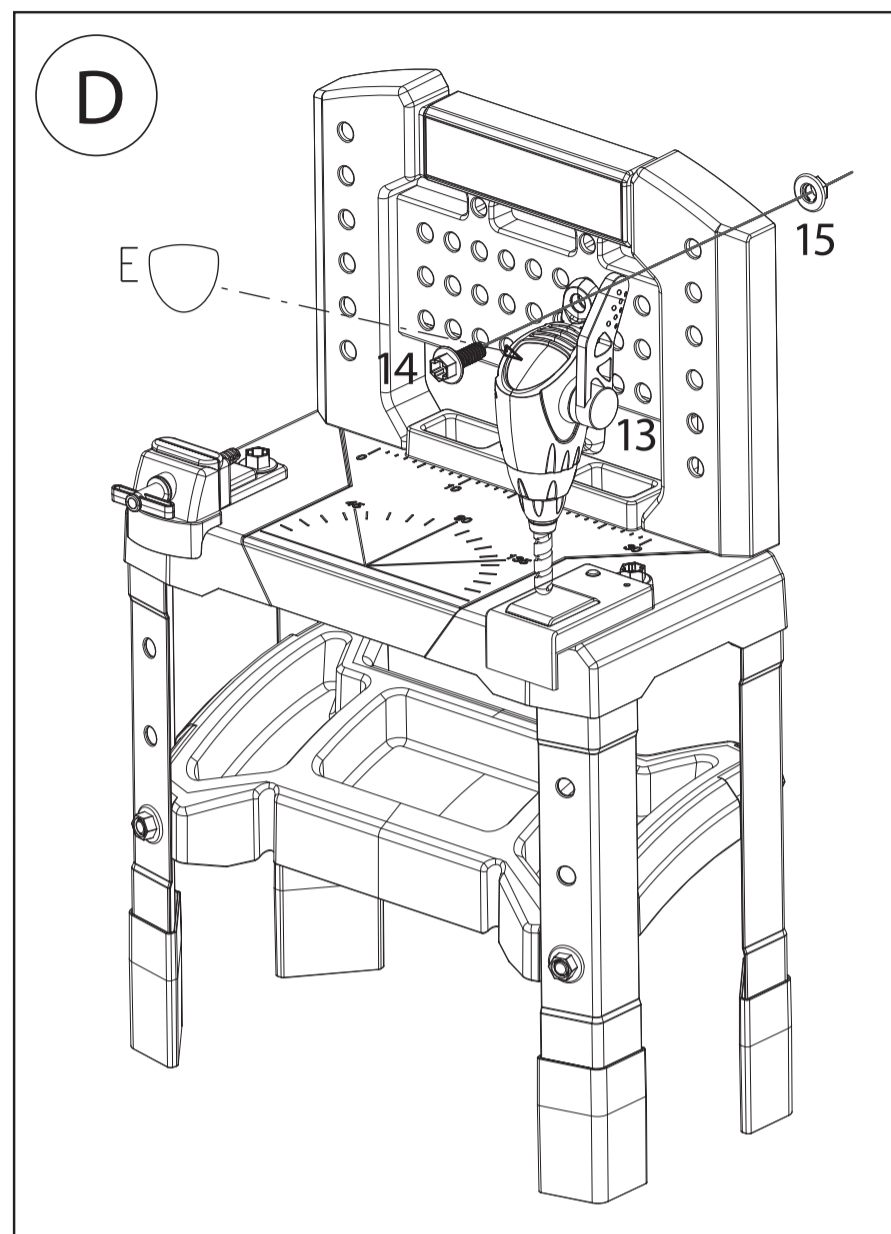
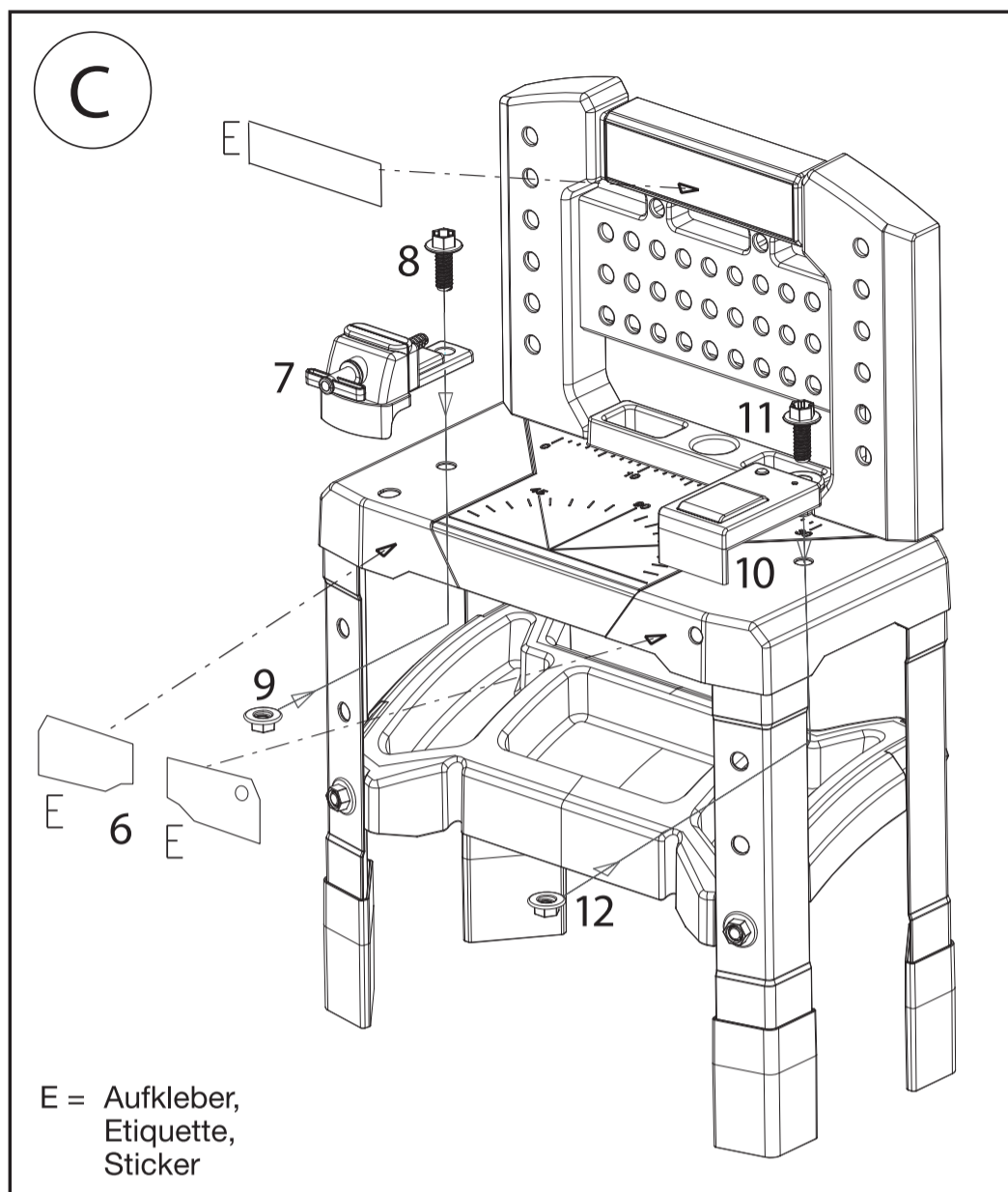
No.: 8637

DE Montageanleitung:	Bosch Sound-Werkbank
EN Assembly instructions:	Bosch workbench with sound effects
FR Notice de montage:	Etabli sonore de Bosch
ES Instrucción de montaje:	Bosch banco de trabajo con sonido
IT Istruzioni di montaggio:	Banco di lavoro sound Bosch
NL Handleiding:	Bosch Sound-werkbank



- EN Please assemble in the order shown by the numbers. Must be assembled by an adult. When attaching the labels, please ensure that they are applied from the inside to the outside.
- DE Montage bitte in der Reihenfolge der angegebenen Ziffern vornehmen. Zusammenbau durch erwachsene Person erforderlich. Beim Aufkleben der Etiketten bitte darauf achten, dass diese von innen nach außen angebracht werden.
- FR Prière d'effectuer le montage dans l'ordre numérique. Montage à faire par un adulte. Le collage des étiquettes s'effectue de l'intérieur vers l'extérieur.
- ES Por favor montar siguiendo el orden de los números indicados. Requiere montaje por parte de un adulto. Al pegar las etiquetas, por favor prestar atención de que estas sean fijadas de adentro hacia afuera.
- IT Eseguire il montaggio secondo l'ordine precisato in cifre. Il montaggio deve essere effettuato da una persona adulta. Incollando le etichette badare sempre di applicarle da dentro a fuori.
- NL Montage aub. in de aangeven volgorde van de cijfers. In elkaar bouwen moet door een volwassene gebeuren. Bij het opplakken van de etiketten er aub. op letten, dat ze van binnen naar buiten worden aangebracht.
- PT Executar a montagem pela ordem indicada pelos números. A montagem deve ser executada por uma pessoa adulta. Ao colar as etiquetas ter em atenção que estas são coladas do interior para o exterior.
- RU Монтаж выполнять в указанной цифровой последовательности. Сборка должна осуществляться взрослыми. При наклеивании этикеток учесть, что они должны наклеиваться изнутри наружу.
- CS Montáž provádějte v pořadí dle uvedených čísel. Sestavení musí provést dospělá osoba. Při nalepování štítků dbejte na to, aby byly umístěny z vnitřku směrem ven.
- PL Montaż należy wykonywać w kolejności podanych liczb. Konieczny montaż przez dorosłą osobę. Przy naklejeniu etykiet należy pamiętać, że należy je przyklejać od wewnątrz do zewnątrz.
- SL Prosimo, montažo izvedite po vrstnem redu, po navedenih številkah. Izdelek naj sestavi odrasla oseba. Pri lepljenju etiket bodite pozorni, da ji boste nalepili z notranje strani navzven.
- SV Monteras i den ordning som siffrorna anger. Hopsättningen måste göras av en vuxen! Observera att etiketterna ska klistras på inifrån och ut.
- NO Montér i rekkefølgen angitt av tallene. Må monteres av en voksen. Ved påklistering av etikettene må du passe på at de blir satt innenfra og ut.
- DA Monteringen skal ske i samme rækkefølge som angivet af tallene. Skal samles af en voksen person. Ved påsætning af etiketterne skal du sørge for, at de påsættes indefra og ud.
- FI Kokoonpano ilmoitetussa numerjärjestyksessä. Aikuisen on koottava osat! Liimattaessa etikettejä on huomioitava, että ne kiinnitetään sisältä ulospäin.
- HU A megadott számsorrendben kell összeszerelni. Az összeszerelést felnőtteknek kell végeznie. A címkék ráragasztásakor ügyeljen, hogy belülről kifelé történjen az elhelyezésük.
- EL Η συναρμολόγηση πρέπει να γίνει με τη σειρά των αναφερόμενων αριθμών. Η συναρμολόγηση πρέπει να γίνεται από ενήλικες. Κατά την επικόλληση των ετικετών προσέξτε ώστε να τοποθετηθούν από μέσα προς τα έξω.
- JA 組み立ては記載順序に従って行ってください。組み立ては大人が行ってください。内側から外側へラベルを貼ってください。
- AR يرجى تجميعها بحسب الأعداد المتسلسلة. يجب ترتيبها ببعضها من قبل شخص بالغ في السن. عند لصق اللافتات يرجى الإنتباه لكي تتم عملية اللصق من جهة الداخل إلى الخارج.
- ZH 组装时, 请按具体指定的编号顺序进行。必须由成年人组装。粘贴标签时, 请注意由内向外粘贴标签。
- BG Монтирайте частите като спазвате последователността на посочените цифри. Сглобяването трябва да се направи от възрастен. При лепенето на етикетите имайте предвид, че се поставят отвътре навън.
- ET Toimige paigaldamisel numbritega näidatud järjekorras. Kokku peab panema täiskasvanu. Pange tähele, et silte peale kleepides tuleb need peale kleepida seestpoolt väljapoole.

- HR Montažu obavljajte redoslijedom navedenim brojkama. Sastavljanje moraju obavljati odrasle osobe. Prilikom lijepljenja etiketa pazite da ih postavite iznutra prema van.
- LT Montuokite laikydamiesi nurodytą skaitmenų sekos. Surinkti gali suaugę žmonės. Klijuodami etiketes, turėkite omenyje, kad jos klijuojamos iš vidaus į išorę.
- LV Montāžu veiciet, pēc kārtas ievērojot norādītos ciparus. Nodrošiniet, lai montāžu veiktu pieauguša. Uzliemjot etiķetes, nodrošiniet, lai tās tiktu uzliimētas no iekšpusēs uz ārpusi.
- MT Jekk joghgbok innota li l-assemblaġġ għandu jsir fl-ordni tan-numri speċifikati. Huwa meħtieġ li l-assemblaġġ isir minn adulti. Meta twehħel it-tikketti, jekk joghgbok kun żgur li twehħilhom minn ġewwa, l barra.
- RO Vă rugăm să realizați montajul în ordinea cifrelor date. Este necesară asamblarea de către o persoană adultă. La lipirea etichetelor vă rugăm să aveți în vedere că acestea trebuie aplicate din interior înspre exterior.
- SK Montáž vykonávajte podľa poradia označeného číslami. Zloženie si vyžaduje dospelú osobu. Pri lepení etikiet dbajte na to, aby ste ich lepili zvnútra smerom von.
- IS Vinsamlegast setjið vöruna saman í þeirri númeraröð sem gefin er upp í leiðbeiningunum. Fullorðinn einstaklingur ætti að sjá um samsetninguna. Athugið vinsamlegast að miðana ætti að líma á að innanverðu.
- TR Montaj işlemini lütfen belirtilen numara sırasına göre gerçekleştirin. Montaj işleminin yetişkinler tarafından gerçekleştirilmesi gerekmektedir. Etiketleri yapıştırırken lütfen içten dışa doğru yerleştirilmesine dikkat edin.



EN WARNING! NOT SUITABLE FOR CHILDREN UNDER THREE YEARS. Contains small parts and/or small parts that can be torn off and may, for example, be swallowed. Choking hazard. Please keep the supplied address and information.

ES ¡ADVERTENCIA! NO CONVIENE PARA NIÑOS MENORES DE TRES AÑOS. Contiene piezas pequeñas y/o piezas pequeñas desmontables que p.ej. pueden ser ingeridas. Peligro de asfixia. Guardar la dirección e informaciones.

PT ATENÇÃO! CONTRAINDICADO PARA CRIANÇAS COM MENOS DE 3 ANOS. Contém peças pequenas e/ou peças pequenas que podem ser arrancadas podendo, por exemplo ser engolidas. Perigo de asfixia. Guardar o endereço e as informações.

PL OSTRZEŻENIE! NIE NADAJE SIĘ DLA DZIECI W WIEKU PONIŻEJ 3 LAT. Zawiera małe lub pozwalające się oderwać elementy, które mogłyby zostać np. połknięte. Niebezpieczeństwo uduszenia. Zachować adres i informacje do wykorzystania w przyszłości.

CS UPOZORNĚNÍ! NEVHODNÉ PRO DĚTI DO TŘÍ LET. Obsahuje malé díly a/nebo oddělitelné části, které mohou děti spolknout. Nebezpečí udušení. Adresu a informace uschovejte.

HU FIGYELMEZTETÉS! CSAK HÁROM ÉVNÉL IDŐSEBB GYERMEKEK SZÁMÁRA ALKALMAS. Lenyelhető és/vagy letéphető apró darabokat tartalmaz. Fulladásveszély! A címét és tudnivalókat meg kell őrizni.

SL OPOZORILO! NI PRIMERNO ZA OTROKE MLAJŠE OD TREH LET. Vsebuje manjše in/ali lomljive dele, ki predstavljajo nevarnost zaužitja. Nevarnost zadušitve. Shranite naslov in informacije.

BG ВНИМАНИЕ ! НЕПОДХОДЯЩО ЗА ДЕЦА ПОД ТРИГОДИШНА ВЪЗРАСТ. Съдържа дребни части и/или лесни за откъсване дребни части, които могат например да бъдат погълнати. Опасност от задавяне. Запазете адреса и данните.

LT ĮSPĖJIMAS! NETINKA VAIKAMS IKI 3 METŲ. Sudėtyje yra mažų ir (arba) nuplėšiamų smulkių dalių, kurias, pvz., galima praryti. Pavojus užspringti. Saugoti adresą ir informaciją.

RO AVERTISMENT! CONTRAINDICAT COPILOR MAI MICI DE TREI ANI. Conține piese mici și/sau piese mici detașabile, care pot fi, de ex., înghițite. Pericol de sufocare internă. Păstrați adresa și informațiile.

FR ATTENTION! NE CONVIENT PAS AUX ENFANTS DE MOINS DE TROIS ANS. Contient des éléments de petite taille et/ou arrachables pouvant par exemple être avalés. Danger d'étouffement. Adresse et informations à conserver.

IT AVVERTENZA! NON ADATTO A BAMBINI DI ETÀ INFERIORE A TRE ANNI per la presenza di piccole parti che potrebbero essere ingerite e/o inalate. Pericolo di soffocamento. Conservare l'indirizzo del fabbricante e il foglio informativo.

NL WAARSCHUWING! NIET GESCHIKT VOOR KINDEREN JONGER DAN DRIE JAAR. Bevat kleine onderdelen en/of afscheurbare kleine onderdelen, die bijv. ingeslikt kunnen worden. Verstikkingsgevaar. Adres en informatie bewaren.

EL ΠΡΟΕΙΔΟΠΟΙΗΣΗ! ΔΕΝ ΕΙΝΑΙ ΚΑΤΑΛΛΗΛΟ ΓΙΑ ΠΑΙΔΙΑ ΚΑΤΩ ΤΩΝ ΤΡΙΩΝ ΕΤΩΝ. Περιλαμβάνονται μικρά κομμάτια τα οποία π.χ. μπορεί να καταπούν τα παιδιά. Κίνδυνος πνιγμού. Φυλάξτε τη διεύθυνση και τις πληροφορίες.

JA 警告! 生後36ヶ月以下の幼児には与えないでください。小さな部品、または外れる可能性のある小さな部品を含み、これをお子様が飲み込んでしまう恐れがあります。窒息する危険があります。連絡先および説明書を保管してください。

AR تحذير! غير صالح مطلقاً للأطفال من تحت الـ 36 شهراً من العمر. لإحتوائها على قطع صغيرة أو على قطع صغيرة قابلة للإنزاع والتي على سبيل المثال من الممكن أن تبتلع. خطر الاختناق. احتفظ بالعنوانين وبالمعلومات.

ZH 警告! 不适合36个月以下的儿童。内含小零件和(或)易断裂的小零件, 请避免不慎吞食等情况发生。可能有窒息的危险。保存地址和信息。

ET HOIATUS. EI OLE SOBIV ALLA KOLMEAASTASTELE LASTELE. Sisaldab väikesi ja/või lahti rebitavaid osi, mida on võimalik näiteks alla neelata. Kägistamisohu. Säilitage aadress ja teave.

LV BRĪDINĀJUMS. NAV PIEMĒROTS BĒRNIEM, KAS JAUNĀKI PAR TRIM GADIEM. Ietilpst sīkas daļiņas un/vai atdalāmas sīkas daļiņas, kuras, piemēram, var norīt. Aizrīšanās risks. Uzglabājiet adresi un informatīvos materiālus.

SK UPOZORNENIE! NEVHODNÉ PRE DETI DO TROCH ROKOV. Obsahuje drobné diely / alebo drobné diely, ktoré sa môžu odtrhnúť, ktoré je napr. možné prehltnúť. Nebezpečenstvo dusenia. Uschovejte si adresu a informácie.

DE ACHTUNG! NICHT FÜR KINDER UNTER DREI JAHREN GEEIGNET. Kleinteile und/oder abreißbare Kleinteile enthalten, die z.B. verschluckt werden könnten. Erstickungsgefahr. Adresse und Informationen aufbewahren.

RU ПРЕДУПРЕЖДЕНИЕ! НЕ ПРЕДНАЗНАЧЕНО ДЛЯ ДЕТЕЙ ВОЗРАСТОМ ДО 36 МЕСЯЦЕВ. Содержит мелкие или отделяемые детали, которые, например, могут быть проглочены. Опасность удушья. Сохранить адрес и указания.

SV VARNING! INTE LÄMPLIG FÖR BARN UNDER TRE ÅR. Innehåller smådelar och/eller delar som kan lossna, och som till exempel skulle kunna sväljas. Risk för kvävning. Spara adress och information.

DA ADVARSEL! IKKE EGNET FOR BØRN UNDER TRE ÅR. Indeholder smådele og/eller afrivelige smådele, der f.eks. kan sluges. Kvælningsfare. Gem adressen og oplysningerne.

NO ADVARSEL! IKKE EGNET FOR BARN UNDER 3 ÅR. Inneholder smådeler og/eller avrivable smådeler som f.eks. kan svelges. Kvelningsfare. Oppbevar adressen og informasjonen.

FI VAROITUS! EI SOVELLU ALLE KOLMIVUOTIAILLE. Sisältää pienosia ja/tai irtilähteviä pienosia, jotka on mahdollista esim. niellä. Tukehtumisvaara! Osoite ja tiedot on säilytettävä.

HR UPOZORENJE! IGRAČKA NIJE PRIKLADNA ZA DJECU MLAĐU OD TRI GODINE. Sadrži male dijelove i / ili male dijelove koji se mogu otkinuti i npr. progutati. Opasnost od gušenja. Sačuvajte adresu i informacije.

MT TWISSIJA! MHUX ADDATTAT GĦAL TFAL TAHT IT-TLIET SNIN. Komponenti żgħar u/jew komponenti żgħar li jistgħu jinqalgħu inkluzi, li eż. jistgħu jinbelgħu. Periklu li wieħed jifga. Żomm indirizz u informazzjoni.

IS VIÐVÖRUN! EKKI VIÐ HÆFI BARNA YNGRI EN ÞRIGGJA ÁRA. Inniheldur smáa hluta og/eða smá hluta sem hægt er að taka af sem hægt væri að gleypa, til dæmis. Köfnunarhætta. Geymið heimilisfang og upplýsingar á öruggum stað.

TR UYARI. 3 YAŞININ ALTINDAKİ ÇOCUKLAR İÇİN UYGUN DEĞİLDİR. Küçük parçalar ve/veya yırtılabilirler, örneğin yutulabilecek küçük parçalar içerir. Boğulma Tehlikesi (Havasızlıktan). Adres ve bilgileri saklayın.

