



**DE** ACHTUNG! NICHT FÜR KINDER UNTER DREI JAHREN GEEIGNET. Kleinteile und/oder abreibare Kleinteile enthalten, die z.B. verschluckt werden knnen. Erstickungsgefahr. Enthlt Teile mit Schluchen, Schnren, Bndern o.. Strangulierungsgefahr. Adresse und Information aufbewahren.

**EN** WARNING! NOT SUITABLE FOR CHILDREN UNDER THREE YEARS. Contains small parts and/or small parts that can be torn off and may, for example, be swallowed. Choking hazard. Contains parts with tubes, cords, tapes or similar. Risk of strangulation. Please keep the supplied address and information.

**FR** ATTENTION ! NE CONVIENT PAS AUX ENFANTS DE MOINS DE TROIS ANS. Contient des lments de petite taille et/ou arrachables pouvant par exemple tre avals. Danger d'touffement. Contient des lments tels que tuyaux, cordons, rubans etc. Danger de strangulation. Adresse et informations  conserver.

**ES** ¡ADVERTENCIA! NO CONVIERNE PARA NIOS MENORES DE TRES AOS. Contiene piezas pequeas y/o piezas pequeas desmontables que p.ej. pueden ser ingeridas. Peligro de asfixia. Contiene p.ej. piezas con tubos, cordones, cintas, o similares. Peligro de estrangulamiento. Guardar la direccin e informaciones.

**IT** AVVERTENZA! NON ADATTO A BAMBINI DI ET INFERIORE A TRE ANNI per la presenza di piccole parti che potrebbero essere ingerite e/o inalate. Pericolo di soffocamento. Contiene parti con tubicini, cordini, lacci o simili. Rischio di strangolamento. Conservare l'indirizzo del fabbricante e il foglio informativo.

**NL** WAARSCHUWING! NIET GESCHIKT VOOR KINDEREN JONGER DAN DRIE JAAR. Bevat kleine onderdelen en/of afscheurbare kleine onderdelen, die bijv. ingeslikt kunnen worden. Verstikkingsgevaar. Bevat onderdelen met slangen, snoeren, linten, o.a. Ophangingsgevaar! Adres en informatie bewaren.

**PT** ATENO! CONTRAINDICADO PARA CRIANAS COM MENOS DE 3 ANOS. Contm peas pequenas e/ou peas pequenas que podem ser arrancadas podendo, por exemplo ser engolidas. Perigo de asfixia. Contm peas com tubos, atilhos, fitas ou outros. Perigos de estrangulamento. Guardar o endereo e as informaes.

**RU** ПРЕДУПРЕЖДЕНИЕ! НЕ ПРЕДНАЗНАЧЕНО ДЛЯ ДЕТЕЙ ВОЗРАСТОМ ДО 36 МЕСЯЦЕВ. Содержит мелкие или отделяемые детали, которые, например, могут быть проглочены. Опасность удушья. Детали со шлангами, шнурами, лентами и т.п. Опасность удушья. Сохранить адрес и указания.

**CS** UPOZORNNÍ! NEVHODN PRO DTI DO TŘLET. Obsahuje mal díly a/nebo oddliteln sti, kter mohou dti spolknt. Nebezpe uduen. Obsahuje mal sti, jako jsou hadiky, provzky, psky apod. – nebezpe ukrcen. Adresu a informace uschovejte.

**PL** OSTRZEENIE! NIE NADAJE SI DLA DZIECI W WIEKU PONIZEJ 3 LAT. Zawiera małe lub pozwalajce si oderwa elementy, ktre mogłyby zosta np. poknite. Niebezpieczestwo uduszenia. Zawiera elementy takie jak wze, sznurki i tasiemki itp. Niebezpieczestwo uduszenia. Zachowa adres i informacje do wykorzystania w przyszłoci.

**SL** OPOZORILO! NI PRIMERNO ZA OTROKE MLAJE OD TRESH LET. Vsebuje manje in/ali lomljive dele, ki predstavljajo nevarnost zauitja. Nevarnost zaduitve. Vsebuje dele, kot so zanke, vezalke, trakovi itd. Nevarnost strangulacije. Shranite naslov in informacije.

**SV** VARNING! INTE LAMPLIG FR BARN UNDER TRE ÅR. Innehller smdelar och/eller delar som kan lossna, och som till exempel skulle kunna svljas. Risk fr kvvning. Innehller delar med slangar, snren, band, mm. Risk fr strypning. Spara adress och information.

**NO** ADVARSEL! IKKE EGNET FOR BARN UNDER 3 ÅR. Inneholder smdelar og/eller avrivable smdelar som f.eks. kan svelges. Kvelningsfare. Inneholder deler med slanger, snorer, bnd o.l. kvelningsfare. Oppbevar adressen og informasjonen.

**DA** ADVARSEL! IKKE EGNET FOR BRN UNDER TRE ÅR. Indeholder smdele og/eller afrivelige smdele, der f.eks. kan sluges. Kvelningsfare. Indeholder dele med slanger, snore, bnd o.l. Fare for strangulering. Gem adressen og oplysningerne.

**FI** VAROITUS! EI SOVELLU ALLE KOLMIVUOTIAILLE. Sislt pienosia ja/tai irtilhteivi pienosia, jotka on mahdollista esim. niell. Tukehtumisvaara! Sislt osia, joissa on letkuja, naruja, nauhoja ym. Kuristumisvaara! Osoite ja tiedot on silytettv.

**HU** FIGYELMEZTTES! CSAK HROM EVNLE IDSEBB GYERMEKEK SZMARA ALKALMAS. Lenyelhet s/vagy lpthet apr darabokat tartalmaz. Fulladsveszly! Manyag csves, zsinros, szalagos stb. alkatrszeket tartalmaz. Fjtsi veszly! A cimet s tudnivalkat meg kell rzn.

**EL** ΠΡΟΕΙΔΟΠΟΙΗΣΗ! ΔΕΝ ΕΙΝΑΙ ΚΑΤΑΛΗΛΟ ΓΙΑ ΠΑΙΔΙΑ ΚΑΤ ΤΝ ΤΡΙΩΝ ΕΤΝ. Περιλαμβάνονται μικρ κομμτια τα οποία π.χ. μπορεί να καταπιούν τα παιδιά. Κίνδυνος πνιγμού. Περιέχει μρη με ελαστικούς σωλνες, κορδνια, ταινίες κ.ο.κ. Κίνδυνος στραγγαλισμού. Φυλάξτε τη διεθυνση και τις πληροφορίες.

**JA** 警告！生後36ヶ月以下の幼児には与えないでください。小さな部品、または外れる可能性のある小さな部品を含み、これをお子様か飲み込んでしまう恐れがあります。窒息する危険があります。小さいチューブやコード、テープ状の部品が含まれており、窒息死する危険があります。連絡先および説明書を保管してください。

**AR** تحذير ! غير صالح مطلق للأطفال من تحت الـ 36 شهرا من العمر . لاخوانها على قطع صغيرة أو على قطع صغيرة قابلة للانزاع والتي على سبيل المثال من الممكن ان تقع . خطر الاختناق . يحتوي على قطع من خراطيم " نرايبش " ، على خيوط سمكية وعلى اشرطة مختلفة وغير ها مما يماثلها ؛ خطر الخنق .

**ZH** 警告！不适合36个月以下的儿童。内含小零件和（或）易断裂的小零件，请避免不慎吞食等情况发生。可能有窒息的危险。零部件可能带有软管以及绳带，引发勒颈窒息危险。保存地址和信息。

# Tool Truck Set

## WITH BOSCH IXOLINO II

CONSTRUCTION  
4 in 1



MONTAGEANLEITUNG  
ASSEMBLY INSTRUCTIONS  
NOTICE DE MONTAGE  
INSTRUCCIN DE MONTAJE  
HANDLEIDING  
ISTRUZIONI DI MONTAGGIO



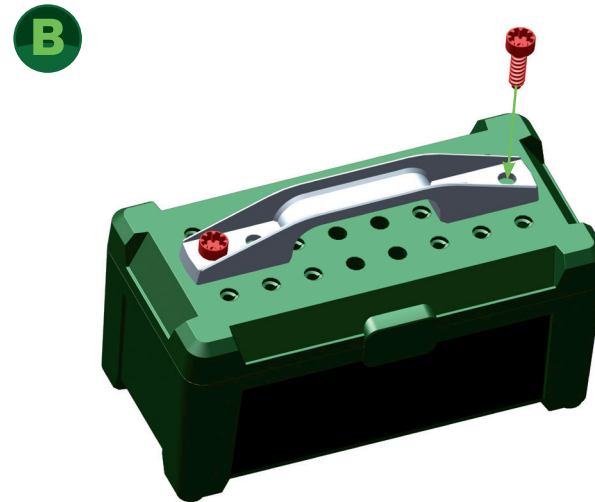
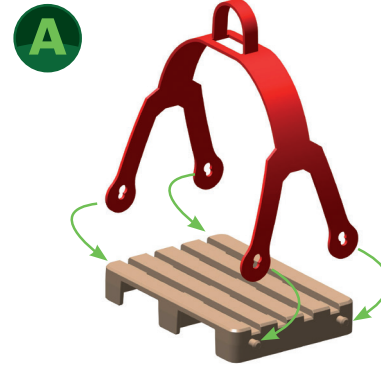
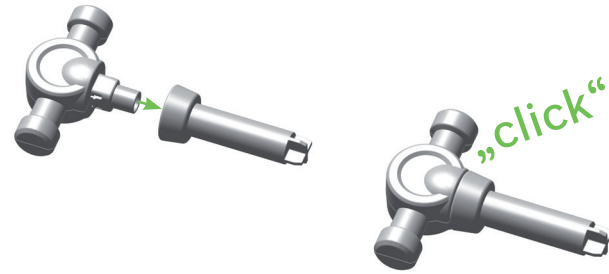
Toys - made with passion!

www.klein-toys.com

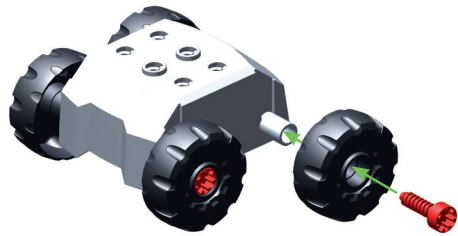
St.: 03BA/QD.19

|  |  |  |  |   |
|--|--|--|--|---|
|  1x   |  1x   |  1x   |  1x   |  1x   |
|  1x   |  1x   |  1x   |  1x   |  1x   |
|  1x   |  1x   |  8x   |  1x   |  1x   |
|  1x   |  1x   |  1x   |  1x   |  4x   |
|  4x  |  3x  |  26x |  1x  |  1x  |
|  1x |  7x |  1x |  1x |  1x |
|  1x |  1x |  1x |  1x |  4x |

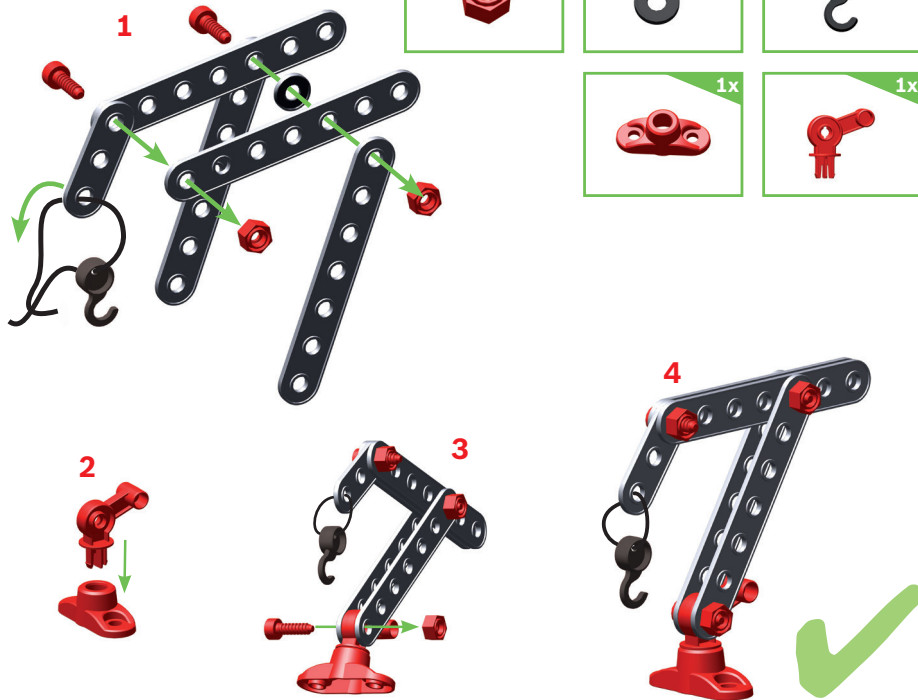
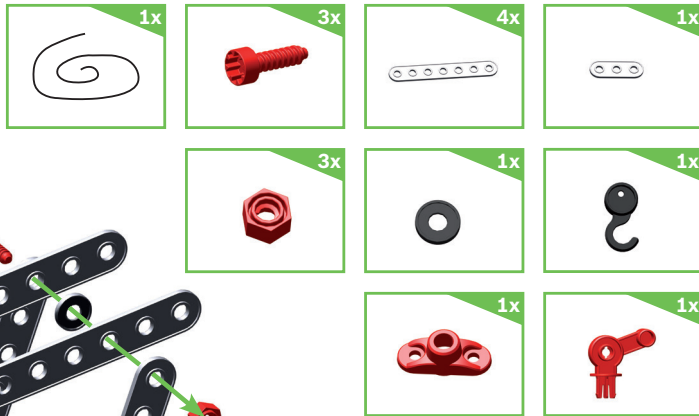
## First Steps:



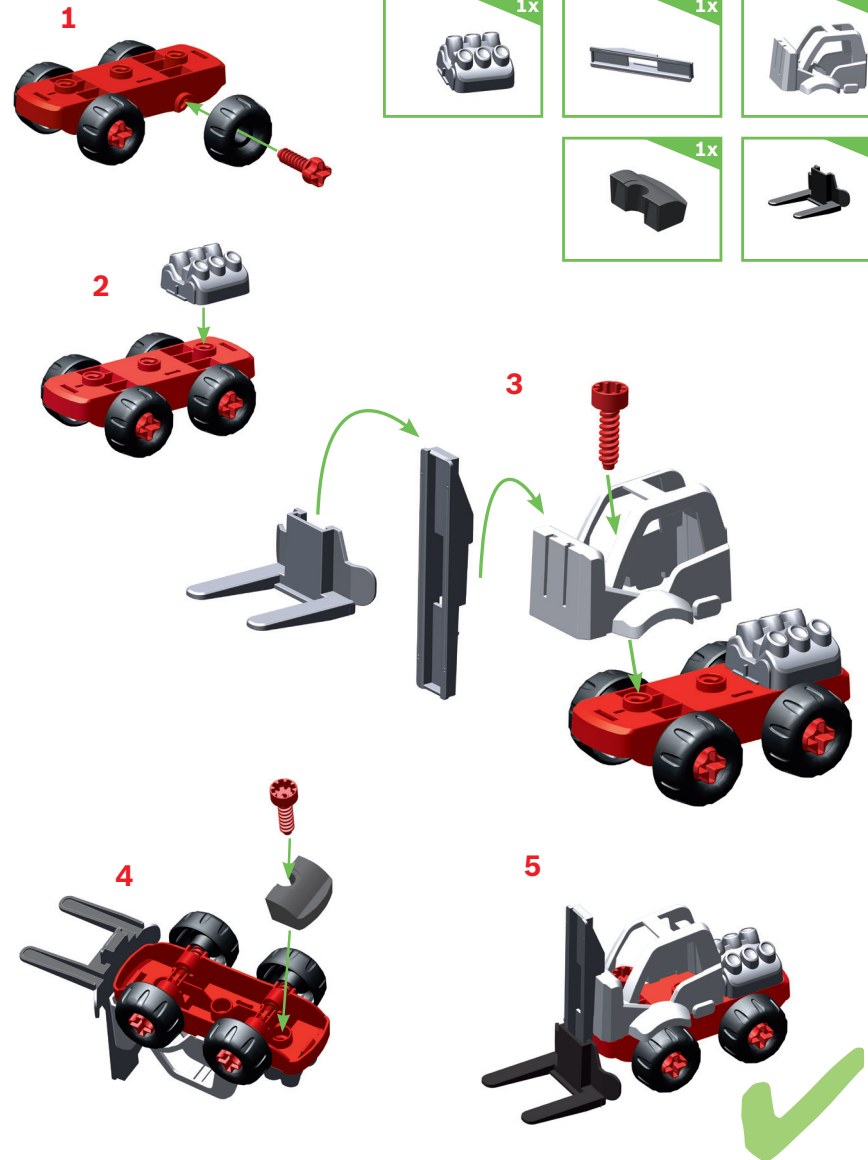
C



D

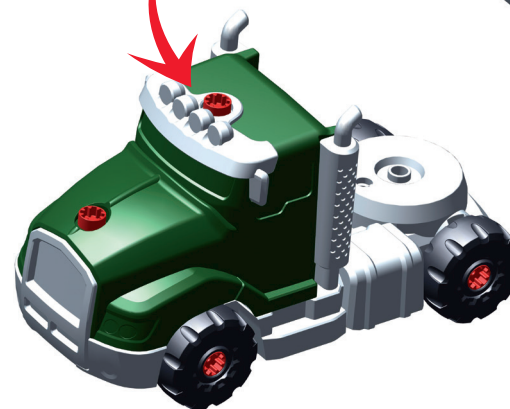
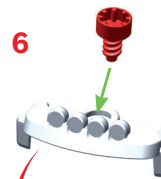
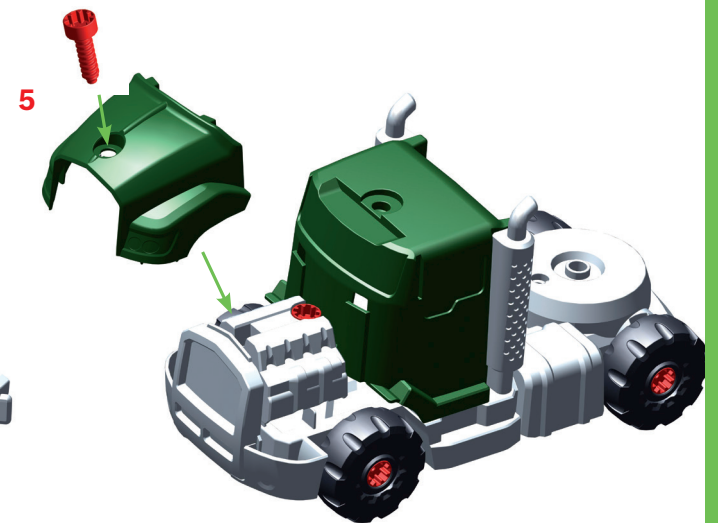
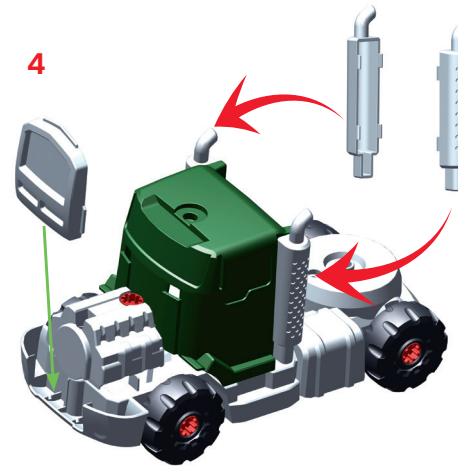
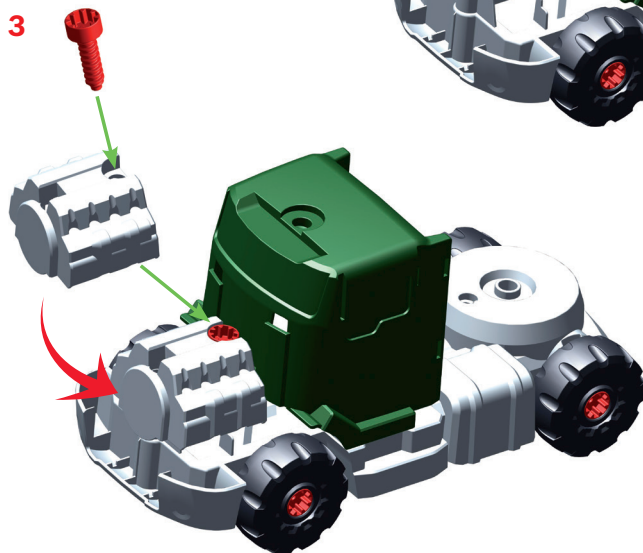
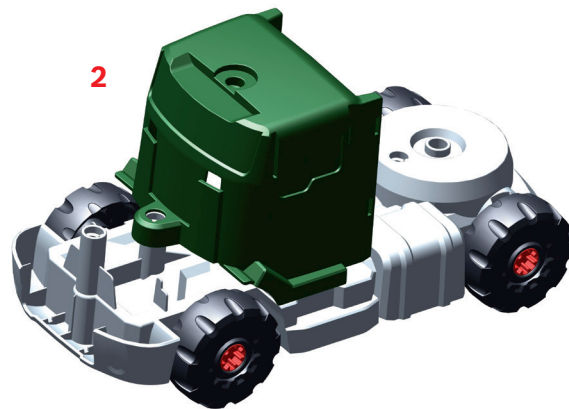
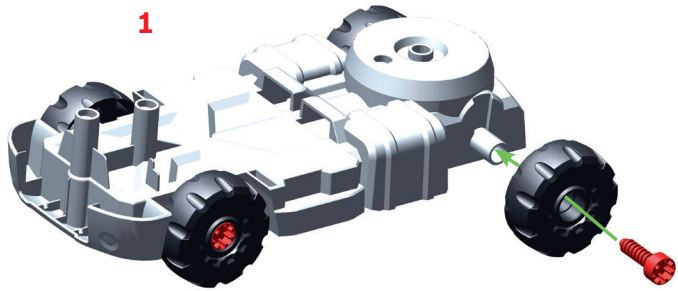
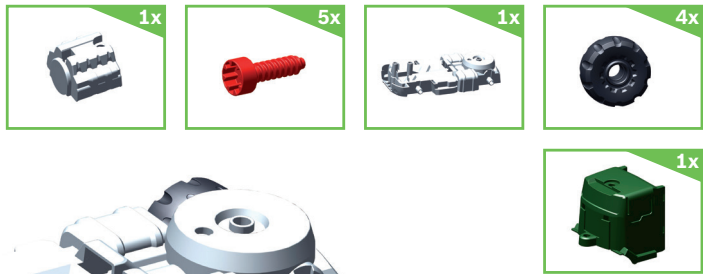


E





F



# 1

SEITE  
PAGE • PAGINA  
**9**



# 2

SEITE  
PAGE • PAGINA  
**10**



# 3

SEITE  
PAGE • PAGINA  
**12**



# 4

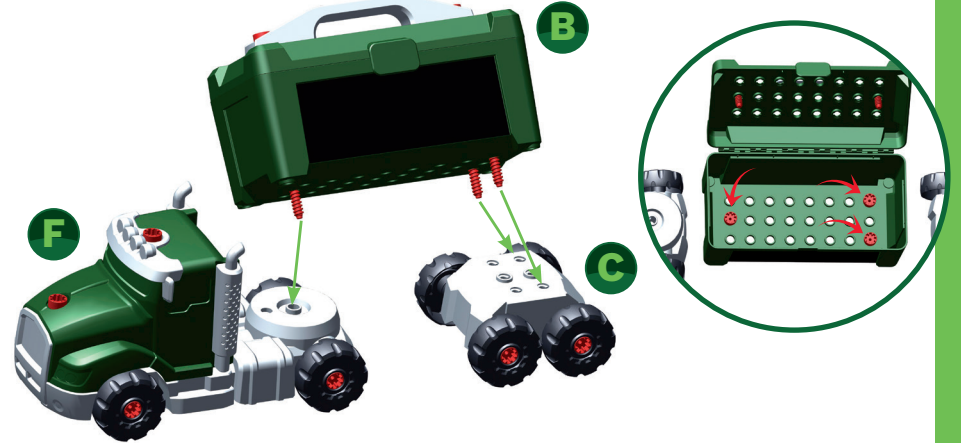
SEITE  
PAGE • PAGINA  
**14**



# 1

**1**

**B + C + F**



**2**



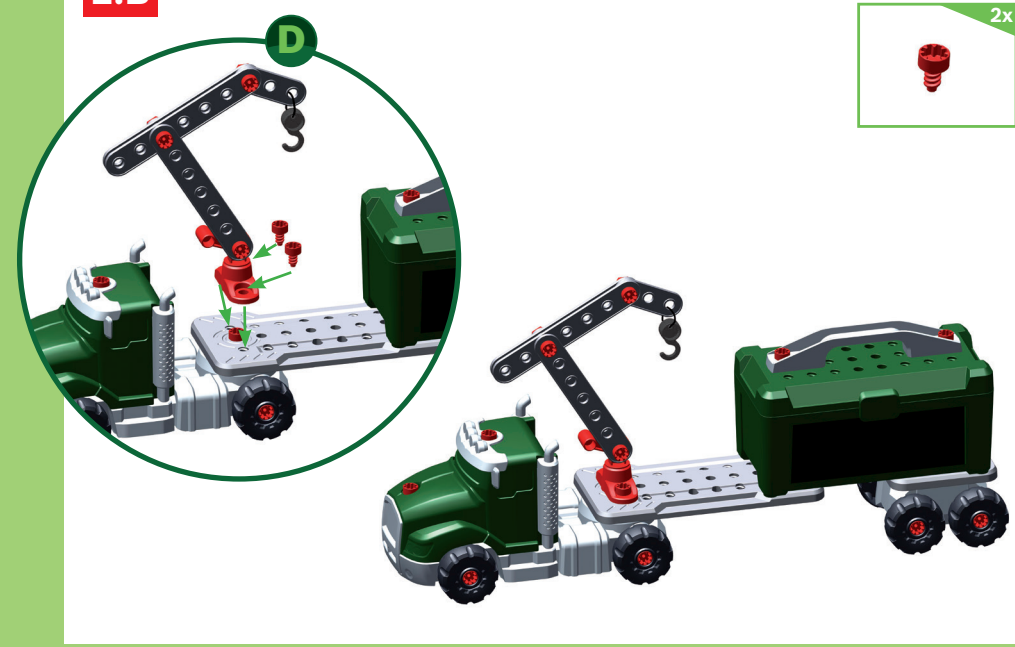
# 2

1

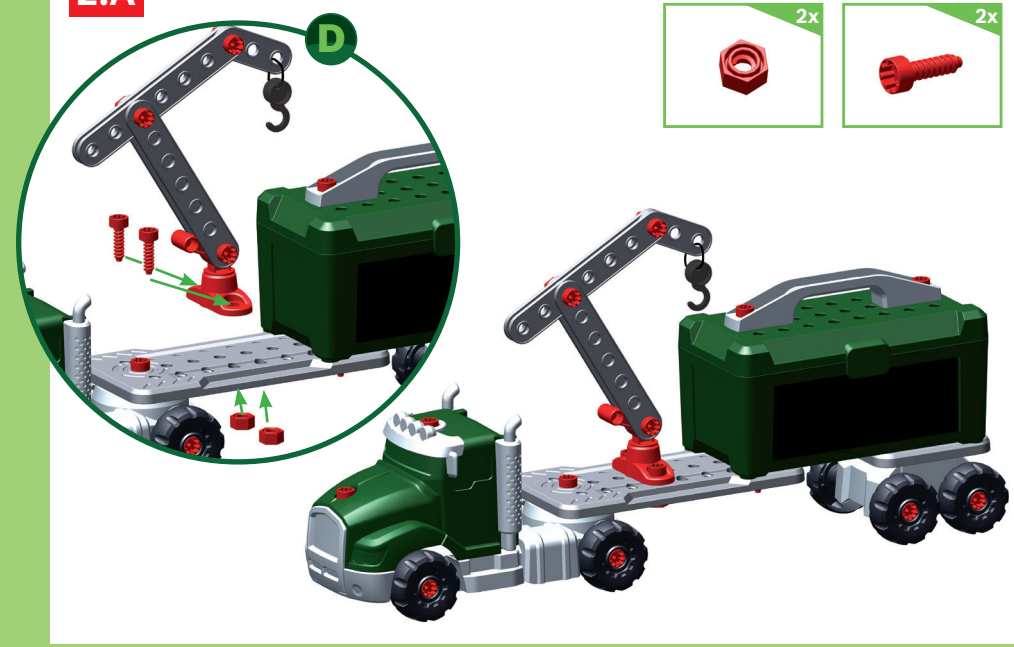
**B** + **C** + **D** + **F**



2.B



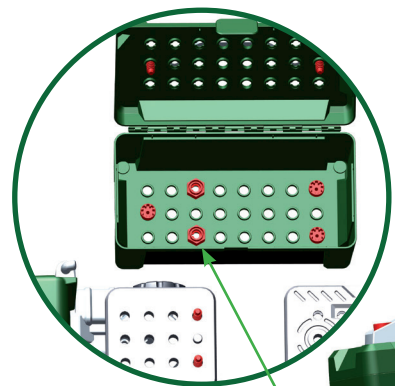
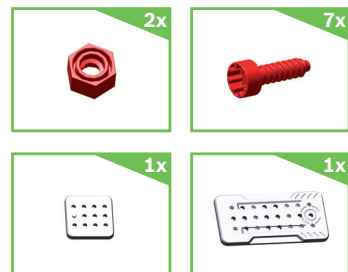
2.A



# 3

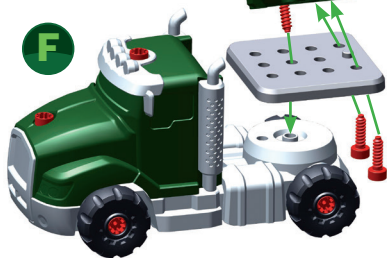
1

A + B + C + E + F

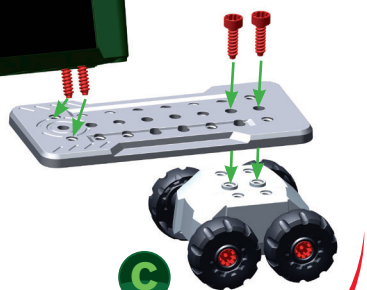


B

F



C



2



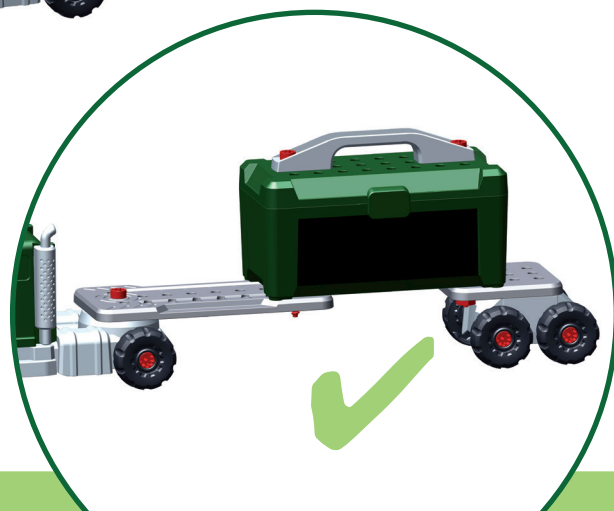
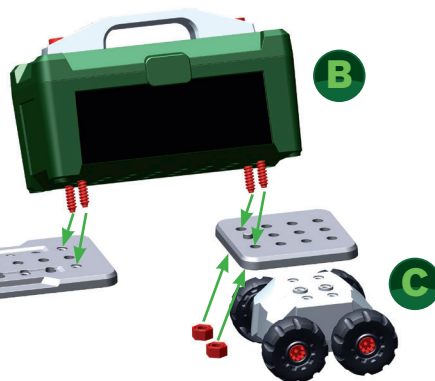
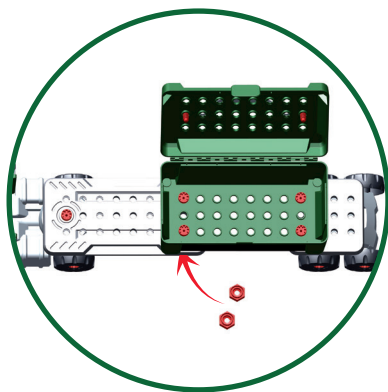
3



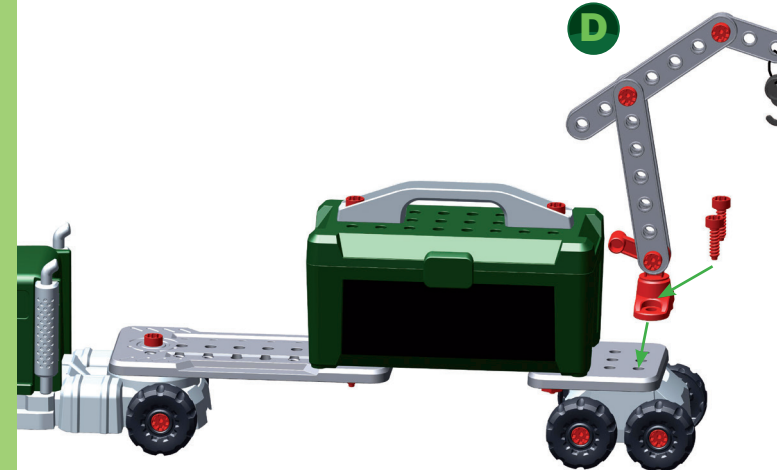
# 4

1

A + B + C + D + E + F



2



3

