

9067, 9070

(EN) Assembly instructions:	Kitchen set	(DE) Montageanleitung:	Küche
(FR) Notice de montage:	Cuisine	(ES) Instrucción de montaje:	Cocina
(NL) Handleiding:	Keuken	(IT) Istruzioni di montaggio:	Cucina
(RU) Инструкция по монтажу:	Кухонный набор	(PT) Instruções de montagem:	Cozinha
(PL) Instrukcja montażu:	Kuchnia	(SL) Navodilo za sestavo:	Kuhinja
(CS) Návod k montáži:	Kuchyně	(HU) Szerelési útmutató:	Konyha
(EL) Οδηγίες συναρμολόγησης:	Κουζίνα		

- (EN)** Please assemble in the order shown by the numbers. Must be assembled by an adult. When attaching the labels, please ensure that they are applied from the inside to the outside.
- (FR)** Prière d'effectuer le montage dans l'ordre numérique. Montage à faire par un adulte. Le collage des étiquettes s'effectue de l'intérieur vers l'extérieur.
- (NL)** Montage aub. in de aangeven volgorde van de cijfers. In elkaar bouwen moet door een volwassene gebeuren. Bij het opplakken van de etiketten er aub. op letten, dat ze van binnen naar buiten worden aangebracht.
- (RU)** Монтаж выполнять в указанной цифровой последовательности. Сборка должна осуществляться взрослыми. При наклеивании этикеток учесть, что они должны наклеиваться изнутри наружу.
- (PL)** Montaż należy wykonywać w kolejności podanych liczb. Konieczny montaż przez dorosłą osobę. Przy naklejaniu etykiet należy pamiętać, że należy je przyklejać od wewnątrz do zewnątrz.
- (CS)** Montáž provádějte v pořadí dle uvedených čísel. Sestavení musí provést dospělá osoba. Při nalepování štítků dbejte na to, aby byly umístěny z vnitřku směrem ven.
- (SL)** Prosimo, montažo izvedite po vrstnem redu, po navedenih številkah. Izdelek naj sestavi odrasla oseba. Pri lepljenju etiket bodite pozorni, da ji boste nalepili z notranje strani navzven.
- (EL)** Η συναρμολόγηση πρέπει να γίνει με τη σειρά των αναφερόμενων αριθμών. Η συναρμολόγηση πρέπει να γίνεται από ενήλικες. Κατά την επικόλληση των ετικετών προσέξτε ώστε να τοποθετηθούν από μέσα προς τα έξω.
- (DE)** Montage bitte in der Reihenfolge der angegebenen Ziffern vornehmen. Zusammenbau durch erwachsene Person erforderlich. Beim Aufkleben der Etiketten bitte darauf achten, dass diese von innen nach außen angebracht werden.
- (ES)** Por favor montar siguiendo el orden de los números indicados. Requiere montaje por parte de un adulto. Al pegar las etiquetas, por favor prestar atención de que estas sean fijadas de adentro hacia afuera.
- (IT)** Eseguire il montaggio secondo l'ordine precisato in cifre. Il montaggio deve essere effettuato da una persona adulta. Incollando le etichette badare sempre di applicarle da dentro a fuori.
- (PT)** Executar a montagem pela ordem indicada pelos números. A montagem deve ser executada por uma pessoa adulta. Ao colar as etiquetas ter em atenção que estas são coladas do interior para o exterior.
- (SV)** Monteras i den ordning som siffrorna anger. Hopsättningen måste göras av en vuxen! Observera att etiketterna ska klistras på inifrån och ut.
- (NO)** Monter i rekkefølgen angitt av tallene. Må monteres av en voksen. Ved påklitring av etikettene må du passe på at de blir satt innenfra og ut.
- (DA)** Monteringen skal ske i samme rækkefølge som angivet af tallene. Skal samles af en voksen person. Ved påsætning af etiketterne skal du sørge for, at de påsættes indefra og ud.
- (FI)** Kokoonpano ilmoitetussa numerojärjestyksessä. Aikuisen on koottava osat! Liimattaessa etikettejä on huomioitava, että ne kiinnitetään sisältä ulospäin.
- (HU)** A megadott számsorrendben kell összeszerelni. Az összeszerelést felnőtteknek kell végeznie. A címkék ráragasztásakor ügyeljen, hogy belülről kifelé történjen az elhelyezésük.

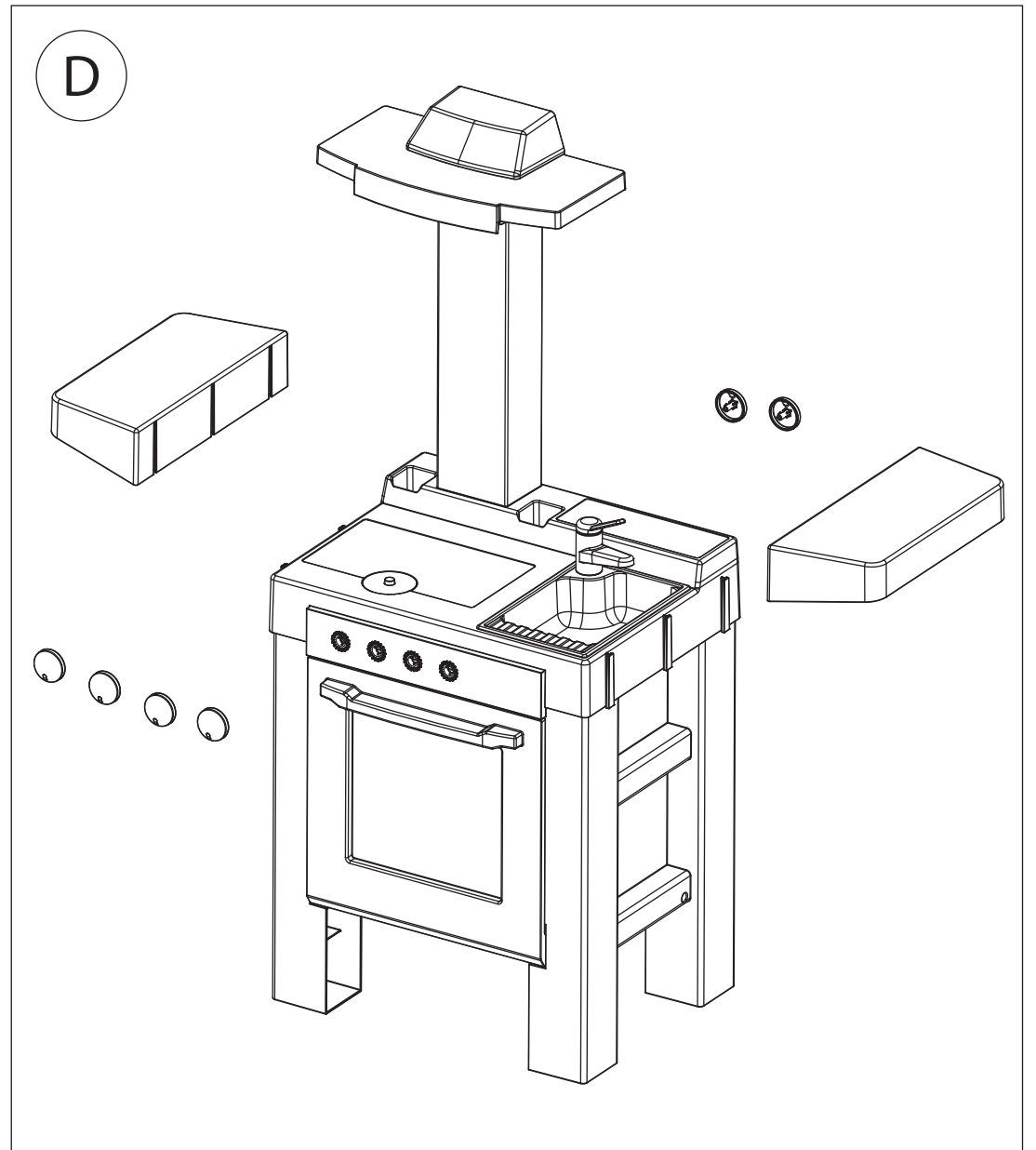
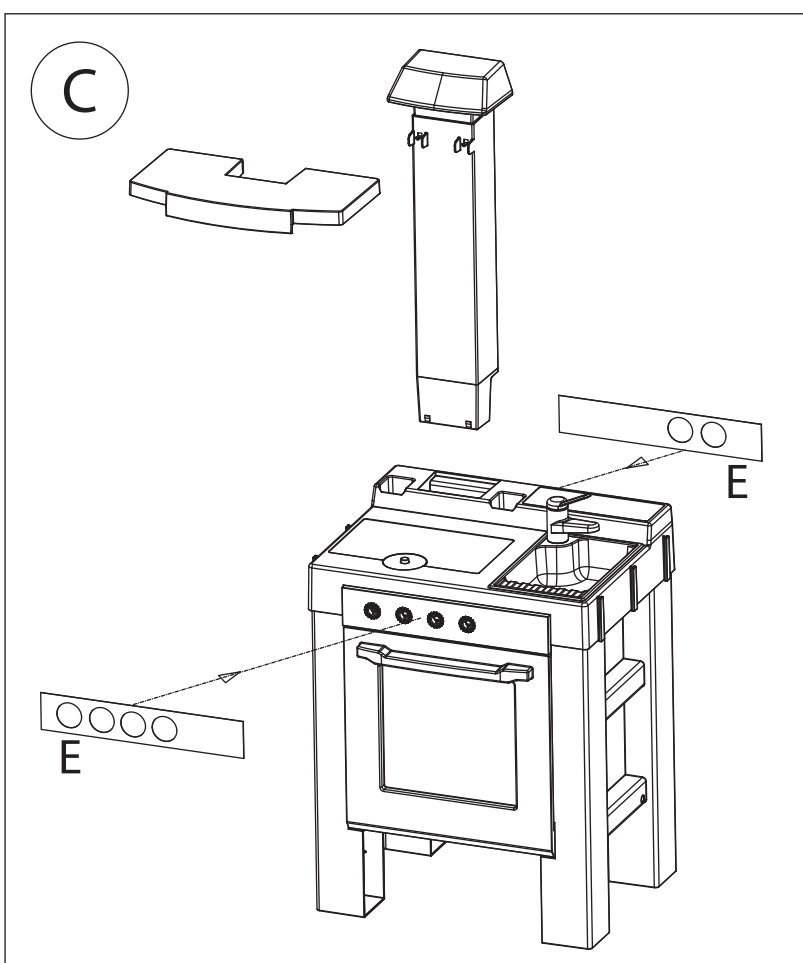
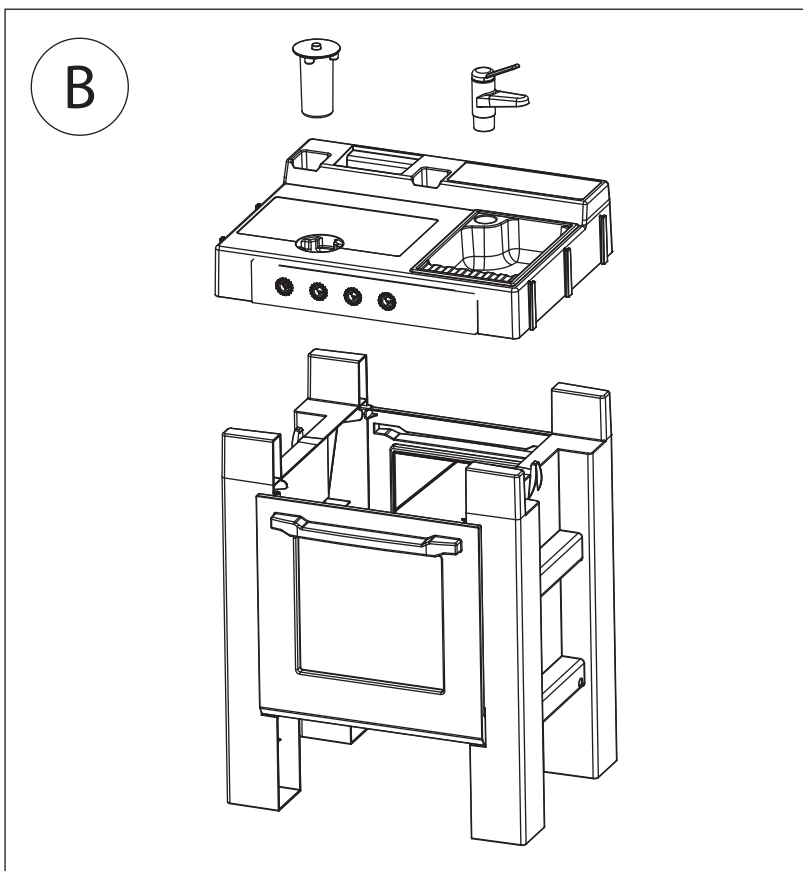
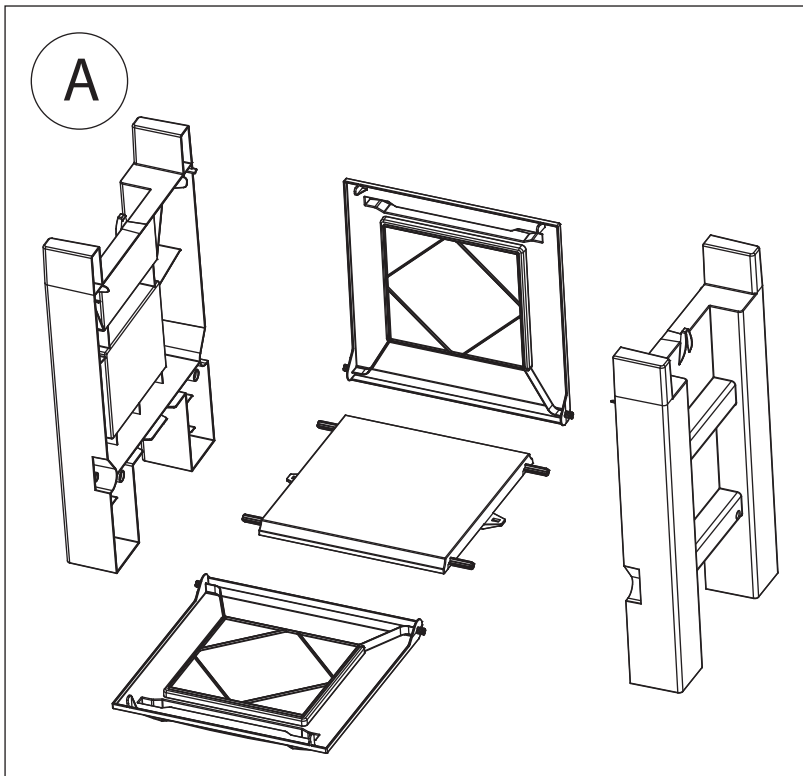
- (EN)** WARNING! NOT SUITABLE FOR CHILDREN UNDER 3 YEARS OF AGE. Contains small parts and/or small parts that can be torn off and may, for example, be swallowed. Contains spherical parts (e.g. salt and pepper shakers). Risk of suffocation! Please keep the supplied address and information.
- (FR)** ATTENTION! NE CONVIENT PAS AUX ENFANTS DE MOINS DE 3 ANS. Contient des éléments de petite taille et/ou arrachables pouvant par exemple être avalés. Contient des éléments similaires à des billes (par exemple la salière et la poivrière). Risque de suffocation! Adresse et informations à conserver.
- (NL)** WAARSCHUWING! NIET GESCHIKT VOOR KINDEREN ONDER DE 3 JAAR. Bevat kleine onderdelen en/of afscheurbare kleine onderdelen, die bijv. ingeslikt kunnen worden. Bevat kleine onderdelen (bijv. zout- en peperstrooier). Verstikkingsgevaar! Adres en informatie bewaren.
- (RU)** ПРЕДУПРЕЖДЕНИЕ! НЕ ПРЕДНАЗНАЧЕНО ДЛЯ ДЕТЕЙ ВОЗРАСТОМ ДО 36 МЕСЯЦЕВ. Содержит мелкие или отделяемые детали, которые, например, могут быть проглочены. Содержит шарообразные детали (например, солонка и перечница). Опасность удушья! Сохранить адрес и указания.
- (PL)** OSTRZEŻENIE! NIE NADAJE SIĘ DLA DZIECI W WIEKU PONIŻEJ 3 LAT. Zawiera małe lub pozwalające się oderwać elementy, które mogłyby zostać np. połknięte. Zawiera części w kształcie kulek (np. solniczka i pieprzniczka). Niebezpieczeństwo uduszenia! Zachować adres i informacje do wykorzystania w przyszłości.
- (CS)** VAROVÁNÍ! NENÍ VHODNÉ PRO DĚTI DO 3 LET. Obsahuje malé díly a/nebo oddělitelné části, které mohou děti spolknout. Nacházejí se zde malé kulové díly (např. slánka a pepřenka). Nebezpečí udušení! Adresu a informace uschovejte.
- (SL)** OPOZORILO! NI PRIMERNO ZA OTROKE, MLAJŠE OD 3-LET. Vsebuje manjše in/ali lomljive dele, ki predstavljajo nevarnost zaužitja. Vsebuje kroglicam podobne dele (npr. posodica za sol in poper). Nevarnost zadušitve! Shranite naslov in informacije
- (EL)** ΠΡΟΕΙΔΟΠΟΙΗΣΗ! ΑΚΑΤΑΛΛΗΛΟ ΓΙΑ ΠΑΙΔΙΑ ΚΑΤΩ ΤΩΝ 3 ΕΤΩΝ. Περιλαμβάνονται μικρά κομμάτια τα οποία π.χ. μπορεί να καταπούν τα παιδιά. Περιλαμβάνονται σφαιροειδή μέρη (π.χ. κόκκοι αλατιού και πιπεριού). Κίνδυνος πνιγμού! Φυλάξτε τη διεύθυνση και τις πληροφορίες.

- (DE)** ACHTUNG! FÜR KINDER UNTER 3 JAHREN NICHT GEEIGNET. Kleinteile und/oder abreißbare Kleinteile enthalten, die z.B. verschluckt werden könnten. Kugelhähnliche Teile enthalten (z.B. Salz- und Pfefferstreuer). Erstickungsgefahr! Adresse und Informationen aufbewahren.
- (ES)** ¡AVISO! NO APROPIADO PARA NIÑOS MENORES DE 3 AÑOS. Contiene piezas pequeñas y/o piezas pequeñas desmontables que p.ej. pueden ser ingeridas. Contiene piezas semejantes a bolas (p.ej. salero y pimentero). ¡Peligro de asfixia! Guardar la dirección e informaciones.
- (IT)** ATTENZIONE! NON ADATTO AI BAMBINI DI ETÀ INFERIORE A 3 ANNI per la presenza di piccole parti che potrebbero essere ingerite e/o inalate. Contiene piccole palle (ad es. saliera e pepiera). Pericolo di soffocamento! Conservare l'indirizzo del fabbricante e il foglio informativo.
- (PT)** ATENÇÃO! NÃO ADEQUADO A CRIANÇAS COM IDADE INFERIOR A 3 ANOS. Contém peças pequenas e/ou peças pequenas que podem ser arrancadas podendo, por exemplo ser engolidas. Contém peças semelhantes a esferas (por exemplo saleiro e pimenteiro). Perigo de asfixia! Guardar o endereço e as informações.
- (SV)** VARNING! OLÄMPLIG FÖR BARN UNDER 3 ÅR. Innehåller smådelar och/eller delar som kan lossna, och som till exempel skulle kunna sväljas. Kulliknande delar ingår (t.ex. salt- och pepparströare). Risk för kvävning! Spara adress och information.
- (NO)** ADVARSEL! IKKE EGNET FOR BARN UNDER 3 ÅR. Inneholder smådeler og/eller avrivbare smådeler som f.eks. kan svelges. Inneholder kuleliknende deler (f.eks. salt- og pepperbøsse). Kvelningsfare! Oppbevar adressen og informasjonen.
- (DA)** ADVARSEL! IKKE EGNET TIL BØRN UNDER 3 ÅR. Inneholder smådele og/eller afrivelige smådele, der f.eks. kan sluges. Inneholder kuglelignende dele (f.eks. salt- og peberkværn). Kvælningsfare! Gem adressen og oplysningerne.
- (FI)** VAROITUS! EI SOVELLU ALLE 3-VUOTIAILLE LAPSILLE. Sisältää pienosia ja/tai irtilähteviä pienosia, jotka on mahdollista esim. niellä. Sisältää kuulan kaltaisia osia (esim. suola- ja pippurimylly). Tukehtumisvaara! Osoite ja tiedot on säilytettävä.
- (HU)** FIGYELMEZTETÉS! 3 ÉV ALATTI GYERMEKEK NEM JÁTSZHATNAK VELE. Lenyelhető és/vagy letéphető apró darabokat tartalmaz. Golyószerű darabokat (pl. só- és borsszórót) tartalmaz. Fulladásveszély! A címét és tudnivalókat meg kell őrizni.



klein

9067, 9070



E = Sticker
Aufkleber
Etiquette

