

EN **Assembly instructions:**
WEBER KETTLE BARBECUE ONE TOUCH PREMIUM

FR **Notice de montage :**
WEBER BARBECUE ONE TOUCH PREMIUM

NL **Handleiding:**
WEBER KUGELBARBECUE ONE TOUCH PREMIUM

RU **Инструкция по монтажу:**
WEBER СФЕРИЧЕСКИЙ ГРИЛЬ ONE TOUCH PREMIUM

PL **Instrukcja montażu:**
GRILL KULISTY WEBER ONE TOUCH PREMIUM

CS **Návod k montáži:**
OVÁLNÝ GRIL WEBER ONE TOUCH PREMIUM

EL **Οδηγίες συναρμολόγησης:**
ΣΤΡΟΓΓΥΛΗ ΨΗΣΤΑΡΙΑ WEBER ONE TOUCH PREMIUM

DE **Montageanleitung:**
WEBER KUGELGRILL ONE TOUCH PREMIUM

ES **Instrucción de montaje:**
BARBACOA DE BOLA ONE TOUCH PREMIUM WEBER

IT **Istruzioni di montaggio:**
BARBECUE ROTONDO WEBER ONE TOUCH PREMIUM

PT **Instruções de montagem:**
CHURRASQUEIRA REDONDA ONE TOUCH PREMIUM WEBER

SV **Monteringsanvisning:**
WEBER KLOTGRILL ONE TOUCH PREMIUM

SL **Navodilo za montažo:**
WEBER KROGLASTI ŽAR ONE TOUCH PREMIUM

HU **Szerelési útmutató:**
WEBER GÖMBHÁZAS ONE TOUCH PREMIUM GRILL

EN Please assemble in the order shown by the numbers. Must be assembled by an adult. When attaching the labels, please ensure that they are applied from the inside to the outside.

DE Montage bitte in der Reihenfolge der angegebenen Ziffern vornehmen. Zusammenbau durch erwachsene Person erforderlich. Beim Aufkleben der Etiketten bitte darauf achten, dass diese von innen nach außen angebracht werden.

FR Prière d'effectuer le montage dans l'ordre numérique. Montage à faire par un adulte. Le collage des étiquettes s'effectue de l'intérieur vers l'extérieur.

ES Por favor montar siguiendo el orden de los números indicados. Requiere montaje por parte de un adulto. Al pegar las etiquetas, por favor prestar atención de que estas sean fijadas de adentro hacia afuera.

IT Eseguire il montaggio secondo l'ordine precisato in cifre. Il montaggio deve essere effettuato da una persona adulta. Incollando le etichette badare sempre di applicarle da dentro a fuori.

NL Montage aub. in de aangeven volgorde van de cijfers. In elkaar bouwen moet door een volwassene gebeuren. Bij het opplakken van de etiketten er aub. op letten, dat ze van binnen naar buiten worden aangebracht.

PT Executar a montagem pela ordem indicada pelos números. A montagem deve ser executada por uma pessoa adulta. Ao colar as etiquetas ter em atenção que estas são coladas do interior para o exterior.

RU Монтаж выполнять в указанной цифровой последовательности. Сборка должна осуществляться взрослыми. При наклеивании этикеток учесть, что они должны наклеиваться изнутри наружу.

CS Montáž provádějte v pořadí dle uvedených čísel. Sestavení musí provést dospělá osoba. Při nalepování štítků dbejte na to, aby byly umístěny z vnitřku směrem ven.

PL Montaż należy wykonywać w kolejności podanych liczb. Konieczny montaż przez dorosłą osobę. Przy naklejuaniu etykiet należy pamiętać, że należy je przyklejać od wewnątrz do zewnątrz.

SL Prosimo, montažo izvedite po vrstnem redu, po navedenih številkah. Izdelek naj sestavi odrasla oseba. Pri lepljenju etiket bodite pozorni, da ji boste nalepili z notranje strani navzven.

SV Monteras i den ordning som siffrorna anger. Hopsättningarna måste göras av en vuxen! Observera att etiketterna ska klistras på inifrån och ut.

HU A megadott számsorrendben kell összeszerelni. Az összeszerelést felnőtteknek kell végeznie. A címkék ráragasztásakor ügyeljen, hogy belülről kifelé történjen az elhelyezésük.

EL Η συναρμολόγηση πρέπει να γίνει με τη σειρά των αναφερόμενων αριθμών. Η συναρμολόγηση πρέπει να γίνεται από ενήλικες. Κατά την επικόλληση των ετικετών προσέξτε ώστε να τοποθετηθούν από μέσα προς τα έξω.



mini

DE ACHTUNG! DIES IST EIN SPIELZEUG! Nicht geeignet für echtes Feuer, Kohle, Holz, Brandbeschleuniger oder sonstige brennbare Stoffe.

FR ATTENTION ! CECI EST UN JOUET. On ne peut s'en servir pour y faire un vrai feu, utiliser du charbon, du bois, des allume-feux ou tout autre matériau destiné à brûler.

NL LET OP! DIT IS SPEELGOED! Niet geschikt voor echt vuur, kolen, hout, brandversnellers of andere brandbare stoffen.

RU ВНИМАНИЕ! ЭТО ТОЛЬКО ИГРУШКА! Она непригодна для настоящего огня, угля, дров, средств для разжигания костра и других горючих материалов.

PL UWAGA! TO JEST ZABAWKA! Nie nadaje się do użycia z prawdziwym ogniem, węglem, drewnem, rozpalką do grilla ani innymi palnymi substancjami.

CS POZOR! TENTO VÝROBEK JE HRAČKA! Není vhodné pro skutečný oheň, uhlí, dřevo, podpalovače či jiné zápalné látky.

SL POZOR! TO JE IGRAČKA! Ne sme se uporabljati za pravi ogenj, oglje, les, pospeševalnike gorenja ali ostale gorljive snovi.

EN IMPORTANT! THIS IS A TOY! Not suitable for real fire, coal, wood, accelerants or other flammable substances.

ES ¡CUIDADO! ¡ESTO ES UN JUGUETE! No conviene para verdadero fuego, carbón, madera, acelerantes de fuego u otros materiales combustibles.

IT ATTENZIONE! QUESTO È UN GIOCATTOLO! Non adatto a fuochi veri, carbone, legna, acceleratori di combustione o altre sostanze combustibili.

PT ATENÇÃO! ISTO É UM BRINQUEDO! Não é adequado para fogo, carvão, lenha, aceleradores de combustão ou outras substâncias inflamáveis verdadeiras.

SV VARNING, DETTA ÄR BARA EN LEKSAK! Olämplig för riktig eld, kol, ved, tändvätska eller andra brännbara ämnen.

EL ΠΡΟΣΟΧΗ! ΑΠΟΤΕΛΕΙ ΠΑΙΧΝΙΔΙ! Δεν είναι κατάλληλο για πραγματική φωτιά, κάρβουνα, ξύλο, επιταχυντές φωτιάς ή άλλα εύφλεκτα υλικά.

HU FIGYELEM! A TERMÉK JÁTÉKSZER. Ezért tűz, szén, fa, égésgyorsító vagy egyéb éghető anyagok meggyújtására nem alkalmas.

EN **Important! Do not sit on the toy!**

DE **Achtung! Nicht auf das Spielzeug setzen!**

FR **Attention ! Ne pas s'asseoir sur le jouet !**

ES **¡Atención! ¡No sentarse en el juguete!**

IT **Attenzione! Non sedersi sul giocattolo!**

NL **Pas op! Niet op het speelgoed gaan zitten.**

PT **Atenção! Não sentar-se no brinquedo!**

RU **Внимание! На игрушку не садиться!**

CS **Pozor! Nesedajte si na hračku!**

PL **Uwaga! Nie siadać na zabawce!**

SL **Pozor! Ne sedajte na igračo!**

SV **Varning! Sitt inte på leksaken!**

HU **Figyelem! A játékra nem szabad ráülni!**

EL **Προσοχή! Μην κάθεστε πάνω στο παιχνίδι!**

Stand: 10AH/OD.08 • EDV-Nr.: 481 697



EN WARNING! NOT SUITABLE FOR CHILDREN UNDER THREE YEARS. Contains small parts and/or small parts that can be torn off and may, for example, be swallowed. Choking hazard. Please keep the supplied address and information.

FR ATTENTION ! NE CONVIENT PAS AUX ENFANTS DE MOINS DE TROIS ANS. Contient des éléments de petite taille et/ou arrachables pouvant par exemple être avalés. Danger d'étouffement. Adresse et informations à conserver.

NL WAARSCHUWING! NIET GESCHIKT VOOR KINDEREN JONGER DAN DRIE JAAR. Bevat kleine onderdelen en/of afscheurbare kleine onderdelen, die bijv. ingeslikt kunnen worden. Verstikkingsgevaar. Adres en informatie bewaren.

RU ПРЕДУПРЕЖДЕНИЕ! НЕ ПРЕДНАЗНАЧЕНО ДЛЯ ДЕТЕЙ ВОЗРАСТОМ ДО 36 МЕСЯЦЕВ. Содержит мелкие или отделяемые детали, которые, например, могут быть проглочены. Опасность удушья. Сохранить адрес и указания.

PL OSTRZEŻENIE! NIE NADAJE SIĘ DLA DZIECI W WIEKU PONIŻEJ 3 LAT. Zawiera małe lub pozwalające się oderwać elementy, które mogłyby zostać np. połknięte. Niebezpieczeństwo uduszenia. Zachować adres i informacje do wykorzystania w przyszłości.

CS UPOZORNĚNÍ! NEVHODNÉ PRO DĚTI DO TŘÍ LET. Obsahuje malé díly a/nebo oddělitelné části, které mohou děti spolknout. Nebezpečí udušení. Adresu a informace uschovejte.

SL OPOZORILO! NI PRIMERNO ZA OTROKE MLAJŠE OD TREH LET. Vsebuje manjše in/ali lomljive dele, ki predstavljajo nevarnost zaužitja. Nevarnost zadušitve. Shranite naslov in informacije.

EL ΠΡΟΕΙΔΟΠΟΙΗΣΗ! ΔΕΝ ΕΙΝΑΙ ΚΑΤΑΛΗΛΟ ΓΙΑ ΠΑΙΔΙΑ ΚΑΤΩ ΤΩΝ ΤΡΙΩΝ ΕΤΩΝ. Περιλαμβάνονται μικρά κομμάτια τα οποία π.χ. μπορεί να καταπιούν τα παιδιά. Κίνδυνος πνιγμού. Φυλάξτε τη διεύθυνση και τις πληροφορίες.

DE ACHTUNG! NICHT FÜR KINDER UNTER DREI JAHREN GEEIGNET. Kleinteile und/oder abreißbare Kleinteile enthalten, die z.B. verschluckt werden könnten. Erstickungsgefahr. Adresse und Informationen aufbewahren.

ES ¡ADVERTENCIA! NO CONVIERNE PARA NIÑOS MENORES DE TRES AÑOS. Contiene piezas pequeñas y/o piezas pequeñas desmontables que p.ej. pueden ser ingeridas. Peligro de asfixia. Guardar la dirección e informaciones.

IT AVVERTENZA! NON ADATTO A BAMBINI DI ETÀ INFERIORE A TRE ANNI per la presenza di piccole parti che potrebbero essere ingerite e/o inalate. Pericolo di soffocamento. Conservare l'indirizzo del fabbricante e il foglio informativo.

PT ATENÇÃO! CONTRAINDICADO PARA CRIANÇAS COM MENOS DE 3 ANOS. Contém peças pequenas e/ou peças pequenas que podem ser arrancadas podendo, por exemplo ser engolidas. Perigo de asfixia. Guardar o endereço e as informações.

SV VARNING! INTE LÄMPLIG FÖR BARN UNDER TRE ÅR. Innehåller smådelar och/eller delar som kan lossna, och som till exempel skulle kunna sväljas. Risk för kvävning. Spara adress och information.

NO ADVARSEL! IKKE EGNET FOR BARN UNDER 3 ÅR. Inneholder smådeler og/eller avrivbare smådeler som f.eks. kan svelges. Kvelningsfare. Oppbevar adressen og informasjonen.

DA ADVARSEL! IKKE EGNET FOR BØRN UNDER TRE ÅR. Indeholder smådele og/eller afrivelige smådele, der f.eks. kan sluges. Kvælningsfare. Gem adressen og oplysningerne.

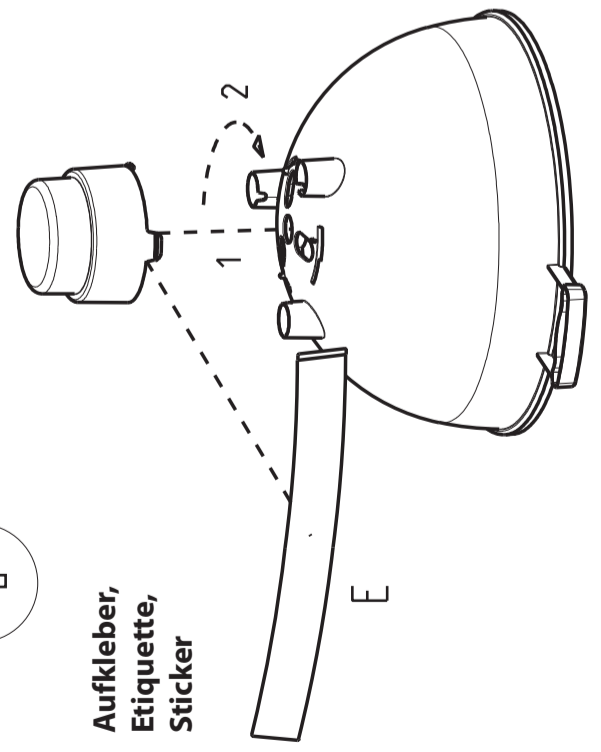
FI VAROITUS! EI SOVELLU ALLE KOLMIVUOTIAILLE. Sisältää pienosia ja/tai irtilähteviä pienosia, jotka on mahdollista esim. niellä. Tukehtumisvaara! Osoite ja tiedot on säilytettävä.

HU FIGYELMEZTÉTÉS! CSAK HÁROM ÉVNÉL IDŐSEBB GYERMEKEK SZÁMÁRA ALKALMAS. Lenyelhető és/vagy letéphető apró darabokat tartalmaz. Fulladásveszély! A címet és tudnivalókat meg kell őrizni.

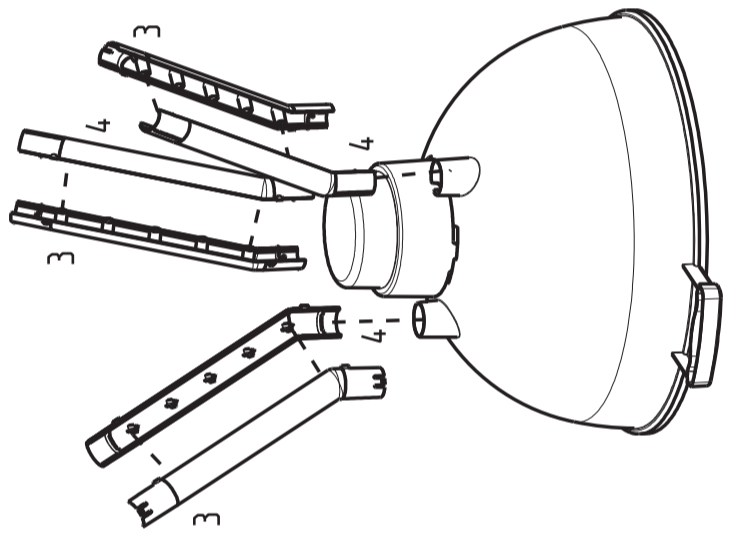


1

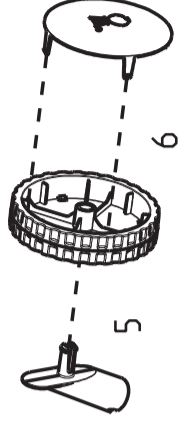
E = Aufkleber, Etiquette, Sticker



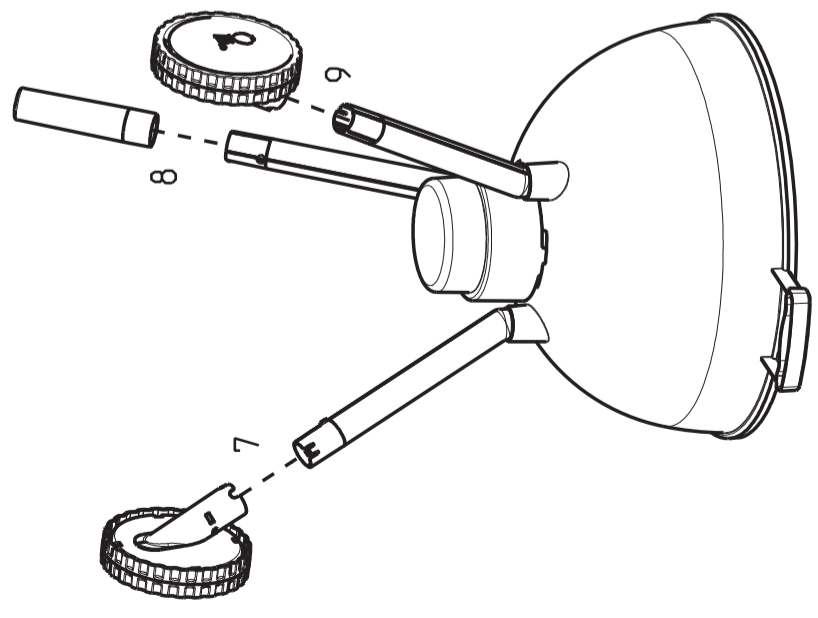
2



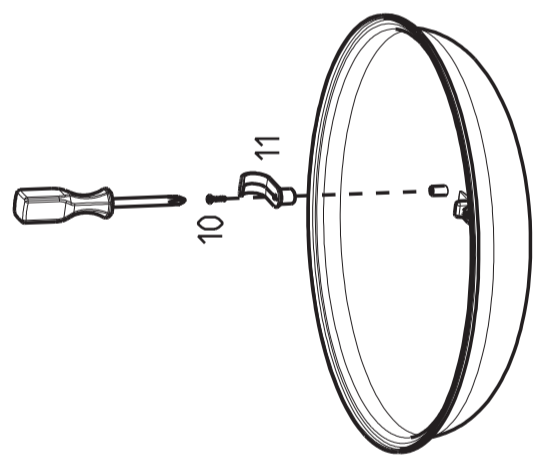
3 2x



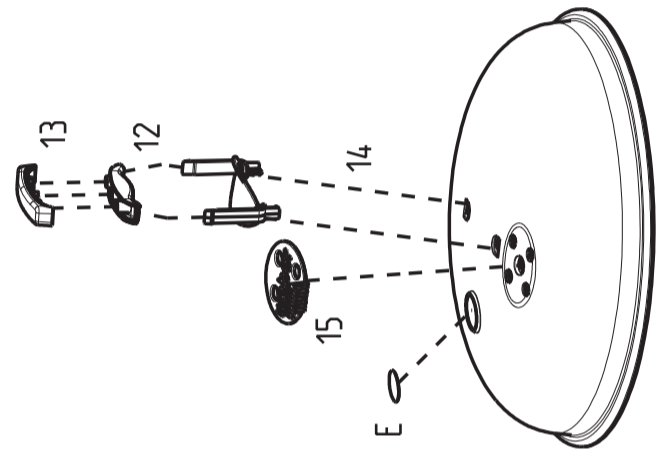
4



5



6



7

